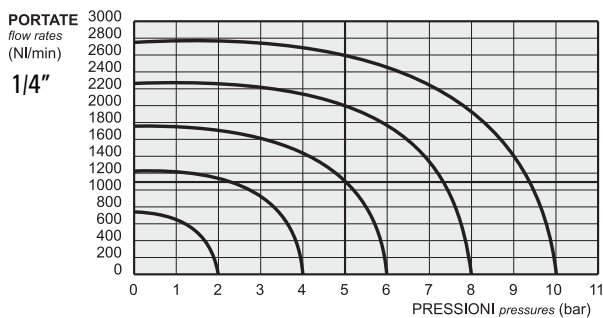
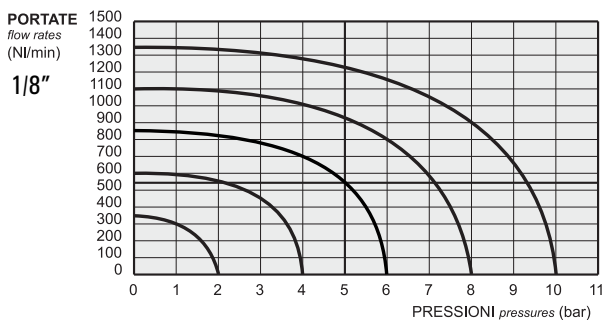


# valvole ad azionamento pneumatico

*pneumatically piloted valves*



- Valvole a spola 3/2-5/2-5/3 con attacchi filettati G1/8"-G1/4"  
*3/2-5/2-5/3 spool valves with G1/8"-G1/4" threaded ports*
- Montaggio in linea, su collettori multipli o su basi manifold (pag. 222-232)  
*Installation in-line, gang or manifold mounted (refer to pages 222-232)*
- Ampia gamma di azionamenti  
*Comprehensive range of actuations*
- Versioni con elemento logico integrato  
*Versions with integrated logic element*
- Esecuzioni speciali a richiesta  
*Special versions on request*



## Materiali

**Corpo:** alluminio 11S

**Comando e fondello:** tecnopolimero (\*)

**Molle:** INOX

**Guarnizioni:** NBR

**Spola:** alluminio nichelato

**Parti interne:** ottone OT58

## Materials

**Body:** aluminium 11S

**End caps:** technopolymer (\*)

**Springs:** stainless steel

**Seals:** NBR

**Spool:** nickel plated aluminium

**Internal parts:** brass OT58

(\*) Su richiesta e dietro supplemento di prezzo, le valvole sono fornibili con corpo, comando e fondello interamente in alluminio. Alcune valvole, come di seguito specificato, sono disponibili solo nella versione in alluminio. Le valvole ATEX sono solo in alluminio.

Le parti in tecnopolimero recano impresso il logo

(\*) On request and upon extra charge, the valves are available also with body and end caps entirely in aluminium. Some valves, as specified in the next pages, are available only in the aluminium version. ATEX valves are only in aluminium.

The parts in technopolymer are marked with the logo

## Tempi di risposta - response times

	1/8"	1/4"
monostabile <i>mono-stable</i>	TRA (14): 6 ms TRR (12): 15 ms	TRA (14): 7 ms TRR (12): 15 ms
bistabile <i>bi-stable</i>	TRA (14): 7 ms TRR (12): 7 ms	TRA (14): 7 ms TRR (12): 7 ms

Diametro nominale <i>Nominal orifice</i>	1/8": 5 mm 1/4": 7.5 mm	
Temperatura di esercizio <i>Temperature range</i>	max +60°C	
Pressione di esercizio <i>Working pressure</i>	monostabile <i>[mono-stable]</i>	bistabile <i>[bi-stable]</i>
	2.5 ... 10 bar 0.25 ... 1 MPa	-0.9 ... 10 bar -0.09 ... 1 MPa
Pressione di azionamento <i>Actuating pressure</i>	monostabile <i>[mono-stable]</i>	bistabile <i>[bi-stable]</i>
	2.5 ... 10 bar 0.25 ... 1 MPa	1 ... 10 bar 0.1 ... 1 MPa
Fluido <i>Fluid</i>	Aria filtrata 50µ con o senza lubrificazione <i>50µ filtered, lubricated or non lubricated air</i>	

# valvole ad azionamento pneumatico

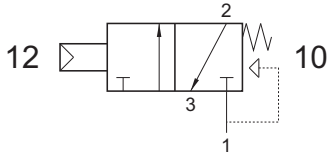
*pneumatically piloted valves*



## 321 MCQ

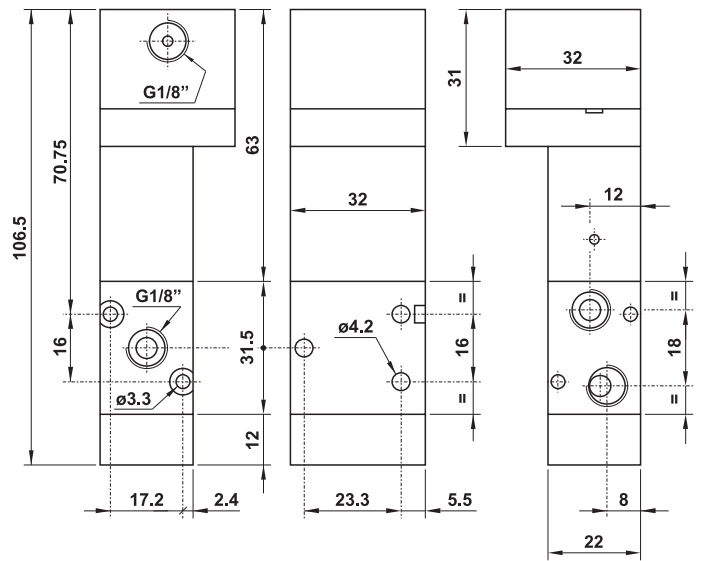
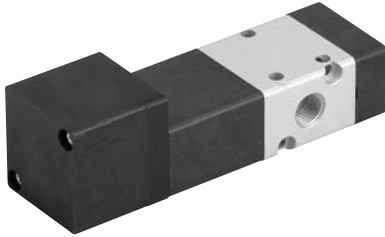
3/2 1/8" NC comando pneumatico 0.3 bar - ritorno a molla

3/2 1/8" NC pneumatic pilot 0.3 bar - spring return



Pressione di esercizio: min. 2.5 bar  
Pressione di azionamento: min. 0.3 bar

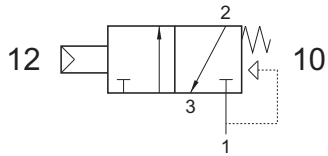
Working pressure: min. 2.5 bar  
Actuating pressure: min. 0.3 bar



## 321 MCS

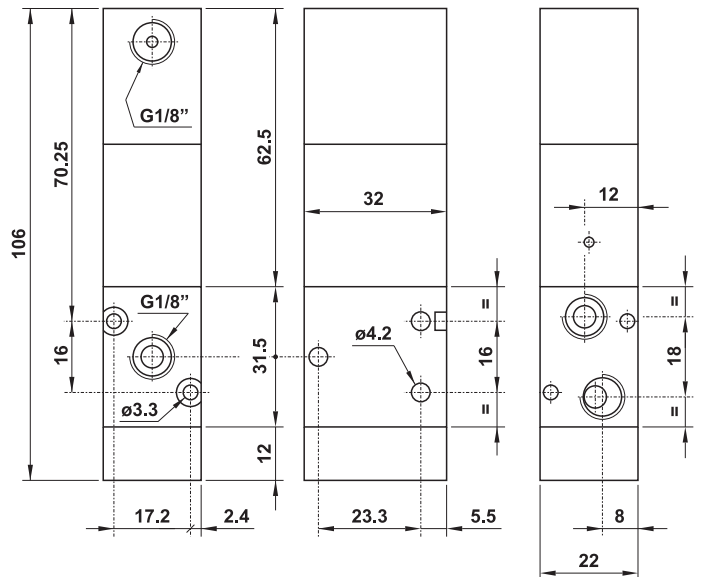
3/2 1/8" NC comando pneumatico 0.6 bar - ritorno a molla

3/2 1/8" NC pneumatic pilot 0.6 bar - spring return



Pressione di esercizio: min. 2.5 bar  
Pressione di azionamento: min. 0.6 bar

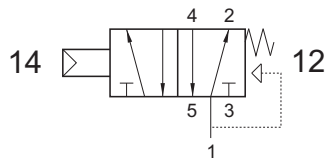
Working pressure: min. 2.5 bar  
Actuating pressure: min. 0.6 bar



## 521 MCQ

5/2 1/8" comando pneumatico 0.3 bar - ritorno a molla

5/2 1/8" pneumatic pilot 0.3 bar - spring return



Pressione di esercizio: min. 2.5 bar  
Pressione di azionamento: min. 0.3 bar

Working pressure: min. 2.5 bar  
Actuating pressure: min. 0.3 bar

