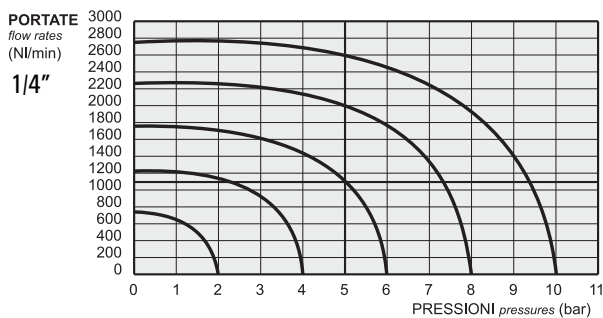
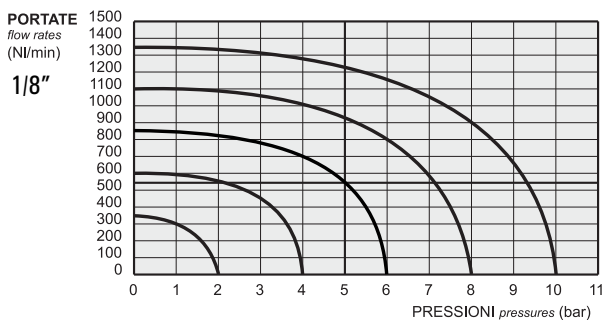
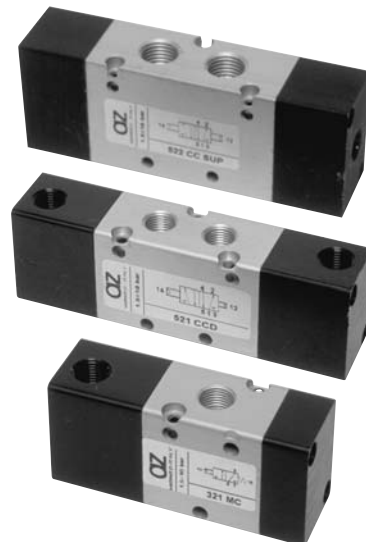


valvole ad azionamento pneumatico

pneumatically piloted valves



- Valvole a spola 3/2-5/2-5/3 con attacchi filettati G1/8"-G1/4"
3/2-5/2-5/3 spool valves with G1/8"-G1/4" threaded ports
- Montaggio in linea, su collettori multipli o su basi manifold (pag. 222-232)
Installation in-line, gang or manifold mounted (refer to pages 222-232)
- Ampia gamma di azionamenti
Comprehensive range of actuations
- Versioni con elemento logico integrato
Versions with integrated logic element
- Esecuzioni speciali a richiesta
Special versions on request



Materiali

Corpo: alluminio 11S

Comando e fondello: tecnopolimero (*)

Molle: INOX

Guarnizioni: NBR

Spola: alluminio nichelato

Parti interne: ottone OT58

Materials

Body: aluminium 11S

End caps: technopolymer (*)

Springs: stainless steel

Seals: NBR

Spool: nickel plated aluminium

Internal parts: brass OT58

(*) Su richiesta e dietro supplemento di prezzo, le valvole sono fornibili con corpo, comando e fondello interamente in alluminio. Alcune valvole, come di seguito specificato, sono disponibili solo nella versione in alluminio. Le valvole ATEX sono solo in alluminio.

Le parti in tecnopolimero recano impresso il logo

(*) On request and upon extra charge, the valves are available also with body and end caps entirely in aluminium. Some valves, as specified in the next pages, are available only in the aluminium version. ATEX valves are only in aluminium.

The parts in technopolymer are marked with the logo

Tempi di risposta - response times

	1/8"	1/4"
monostabile <i>mono-stable</i>	TRA (14): 6 ms TRR (12): 15 ms	TRA (14): 7 ms TRR (12): 15 ms
bistabile <i>bi-stable</i>	TRA (14): 7 ms TRR (12): 7 ms	TRA (14): 7 ms TRR (12): 7 ms

Diametro nominale <i>Nominal orifice</i>	1/8": 5 mm 1/4": 7.5 mm	
Temperatura di esercizio <i>Temperature range</i>	max +60°C	
Pressione di esercizio <i>Working pressure</i>	monostabile <i>[mono-stable]</i>	bistabile <i>[bi-stable]</i>
	2.5 ... 10 bar 0.25 ... 1 MPa	-0.9 ... 10 bar -0.09 ... 1 MPa
Pressione di azionamento <i>Actuating pressure</i>	monostabile <i>[mono-stable]</i>	bistabile <i>[bi-stable]</i>
	2.5 ... 10 bar 0.25 ... 1 MPa	1 ... 10 bar 0.1 ... 1 MPa
Fluido <i>Fluid</i>	Aria filtrata 50µ con o senza lubrificazione <i>50µ filtered, lubricated or non lubricated air</i>	

valvole ad azionamento pneumatico

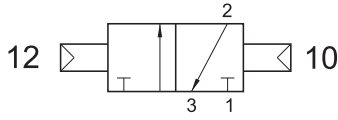
pneumatically piloted valves



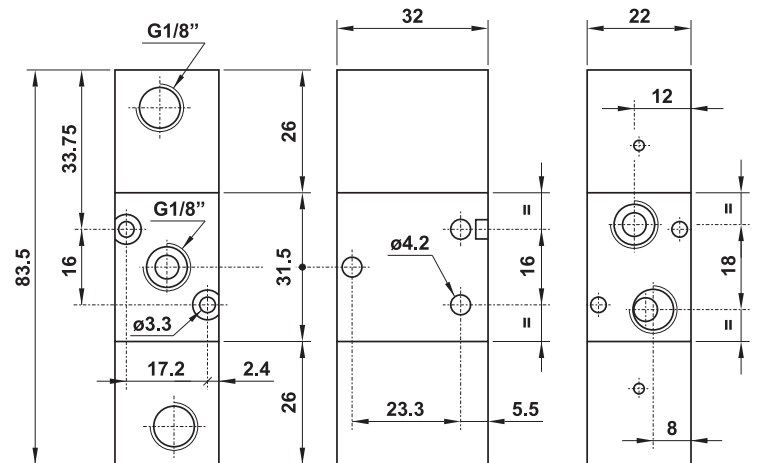
321 CC

3/2 1/8" doppio comando pneumatico

3/2 1/8" double pneumatic pilot



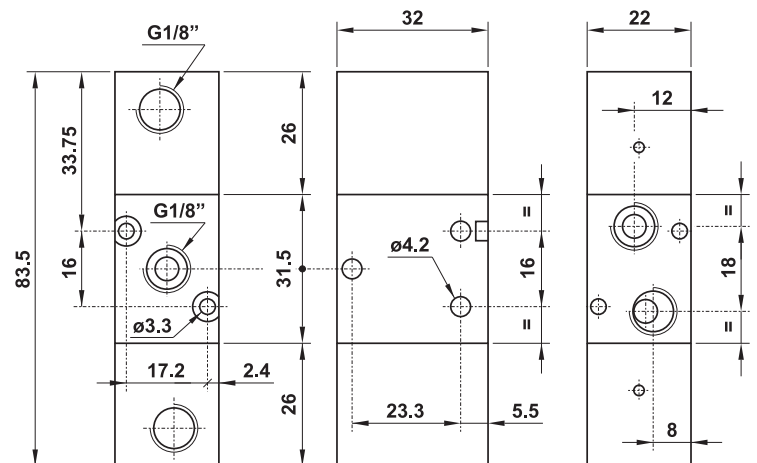
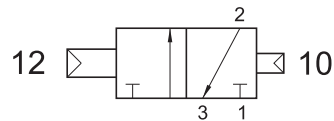
Può essere utilizzata con vuoto.
It can be used with vacuum.



321 CCD

3/2 1/8" doppio comando pneumatico - con differenziale

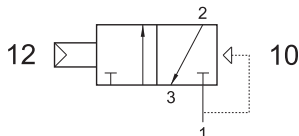
3/2 1/8" double pneumatic pilot - with differential



321 CFP

3/2 1/8" NC comando pneumatico - ritorno a molla pneumatica

3/2 1/8" NC pneumatic pilot - pneumatic spring return



Non può essere utilizzata come valvola normalmente aperta.
It cannot be used as normally open valve.

