

elementi logici

logic elements



- Ampia gamma
Wide range
- Dimensioni ridotte
Small dimensions
- Possibilità di montaggio su squadretta di supporto
Mountable on bracket
- Attacchi filettati M5, G1/8" o raccordi automatici per tubo $\varnothing 4$
M5, G1/8" threaded ports or push-in fittings for $\varnothing 4$ tube



Materiali

Corpo: alluminio 11S

Molle: INOX

Guarnizioni: NBR

Parti interne: ottone OT58

Materials

Body: aluminium 11S

Springs: stainless steel

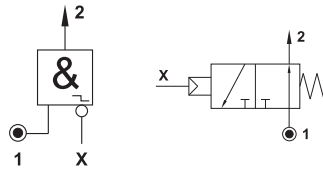
Seals: NBR

Internal parts: brass OT58

Diametro nominale <i>Nominal orifice</i>	2.5 mm
Portata nominale a 6 bar <i>Nominal flow rate at 6 bar</i>	100 Nl/min
Temperatura di esercizio <i>Temperature range</i>	max +60°C
Pressione di esercizio <i>Working pressure</i>	2 ... 10 bar 0.2 ... 1 MPa
Fluido <i>Fluid</i>	Aria filtrata 50 μ con o senza lubrificazione <i>50μ filtered, lubricated or non lubricated air</i>

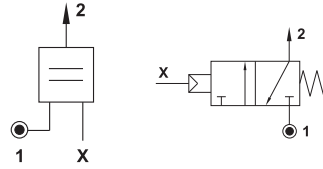
08.039.4 - NOT PER LOGICA

elemento NOT, raccordi automatici per tubo $\varnothing 4$, fissabile su squadretta
NOT element, push-in fittings for $\varnothing 4$ tube, mountable on bracket



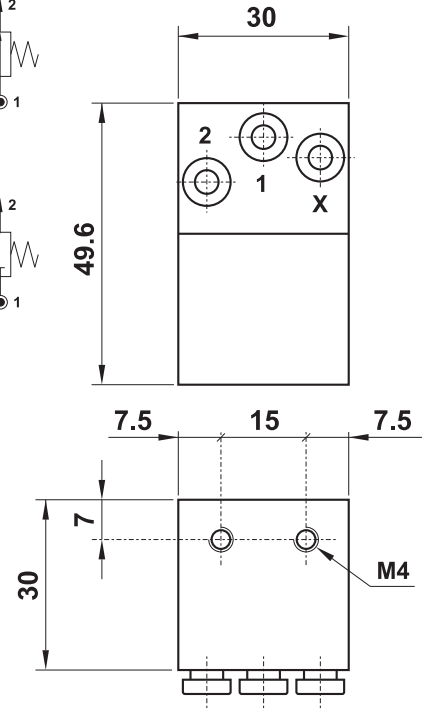
08.049.4 - YES PER LOGICA

elemento YES, raccordi automatici per tubo $\varnothing 4$, fissabile su squadretta
YES element, push-in fittings for $\varnothing 4$ tube, mountable on bracket



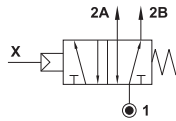
Pressione di azionamento a 6 bar
Actuating pressure at 6 bar

08.039.4 : 1.2 bar
08.049.4 : 1 bar



04.003.4 - MEMORIA C/M

MEMORIA monostabile, raccordi automatici per tubo $\varnothing 4$
mono-stable MEMORY element, push-in fittings for $\varnothing 4$ tube

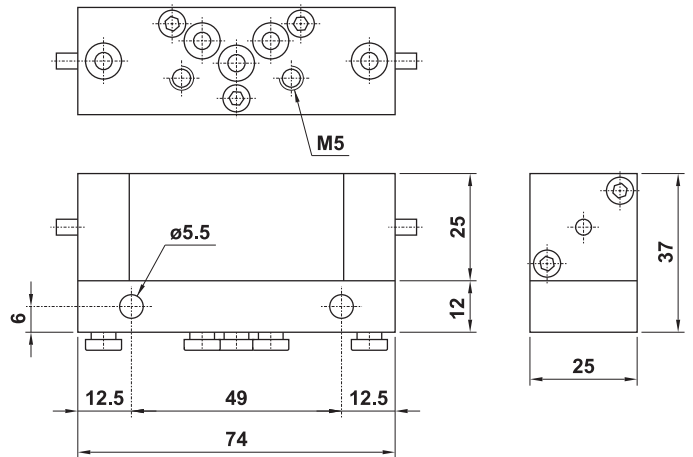
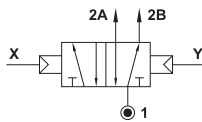


Pressione di azionamento a 6 bar
Actuating pressure at 6 bar

04.002.4 : 1.5 bar
04.003.4 : 2 bar

04.002.4 - MEMORIA C/C

MEMORIA bistabile, raccordi automatici per tubo $\varnothing 4$
bi-stable MEMORY element, push-in fittings for $\varnothing 4$ tube



08.092.1 - SQUADRETTA

squadretta per il fissaggio degli elementi logici
mounting bracket for logic elements

