

Modalità di funzionamento

È un dispositivo di potenza che, generando in sequenza due impulsi distinti, consente a un cilindro a doppio effetto o a un analogo impianto pneumatico di effettuare la fase di andata e ritorno.

Diversamente da una normale valvola a 5 vie, che ne ha due ("14" e "12"), il flip-flop presenta un unico punto di comando, a partire dal quale vengono generati gli impulsi relativi ad ambedue le fasi del ciclo del cilindro. Per il funzionamento del flip-flop è necessario dunque inviare un segnale di comando, pneumatico o elettrico, al punto X; questo segnale genera un solo impulso.

Il flip-flop non consente la ripetitività dell'impulso generato, ovvero non è possibile, perdurando il segnale di comando, produrre nuovi impulsi dopo il primo (a questo scopo è necessario inviare un nuovo segnale). Affinché il cilindro effettui un ciclo completo di andata e ritorno è pertanto necessario inviare al flip-flop due distinti segnali di comando.

In caso di blocco del flip-flop dovuto a un'interruzione di pressione è possibile ripristinarne la normale funzionalità tramite i due riarmi manuali.

Esistono vari tipi di flip-flop:

G1/4"

cod. **10.035.4** L'impulso è attivato da un segnale pneumatico inviato al punto X. La pressione del segnale di comando può essere differente rispetto a quella utilizzata per azionare il cilindro.

cod. **10.018.3** L'impulso è attivato da un comando elettrico.

G1/8"

cod. **10.080.4** L'impulso è attivato da un segnale pneumatico inviato al punto X. La pressione del segnale di comando può essere differente rispetto a quella utilizzata per azionare il cilindro.

Materiali

Corpo: alluminio 11S

Molle: INOX

Guarnizioni: NBR

Spole: alluminio nichelato

Parti interne: ottone OT58

I prodotti di seguito indicati sono venduti senza bobine, da acquistarsi separatamente (vedi pag. 357).

The following listed products are sold without coils, which are bought separately (refer to page 357).

Attacchi Ports	G1/8"-G1/4"
Pressione di esercizio Working pressure	3 ... 10 bar 0.3 ... 1 MPa
Pressione di azionamento pneumatico (X) Pneumatic actuating pressure (X)	2 ... 10 bar 0.2 ... 1 MPa
Temperatura di esercizio Temperature range	max +60°C
Fluido Fluid	Aria filtrata 50µ con o senza lubrificazione 50µ filtered, lubricated or non lubricated air

Valve operation

This is a high-flow device which, by applying a pilot pressure either pneumatic or electrical to point X, will, for example, extend and retract a double acting cylinder.

The "flip-flop" valve requires two pilot signals for a complete cycle: one momentary signal to extend the cylinder stroke and one momentary signal to retract. A maintained pilot signal will generate one half of the cycle. The valve will stay in this position until the signal is exhausted and then applied again.

In the event of pilot pressure failure or system maintenance a manual override facility is provided.

Various types of flip-flop valves are available:

G1/4"

code **10.035.4** The valve is actuated by applying a pneumatic signal to point X. The signal pressure can be different to the pressure at port 1.

code **10.018.3** The valve is actuated by an electrical signal.

G1/8"

code **10.080.4** The valve is actuated by applying a pneumatic signal to point X. The signal pressure can be different to the pressure at port 1.

Materials

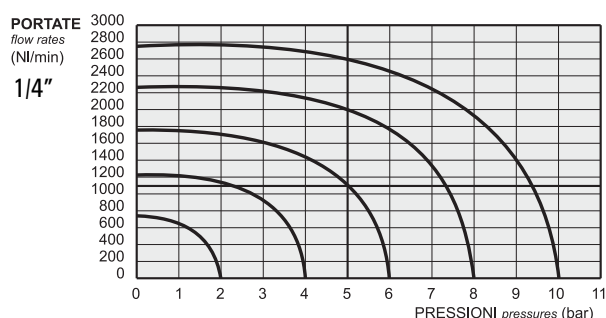
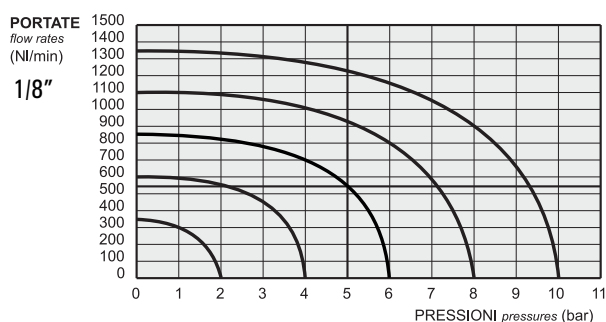
Body: aluminium 11S

Springs: stainless steel

Seals: NBR

Spools: nickel plated aluminium

Internal parts: brass OT58



generatore di impulso normalmente chiuso

normally closed impulse generator

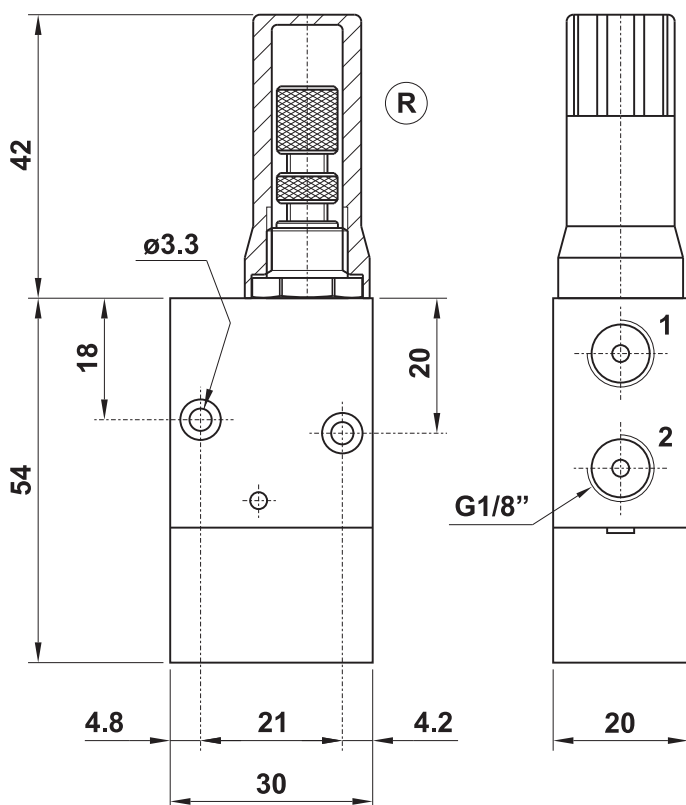


Modalità di funzionamento

È un dispositivo che, se alimentato al punto 1, fornisce aria in uscita (punto 2) quando è trascorso l'intervallo di tempo prefissato agendo sulla vite di regolazione R. Il flusso di aria in uscita può essere successivamente interrotto togliendo l'alimentazione al punto 1. Rispetto alla versione normalmente aperta (10.001.4), questo dispositivo permette di regolare la durata del tempo di sosta e non dell'impulso in uscita.

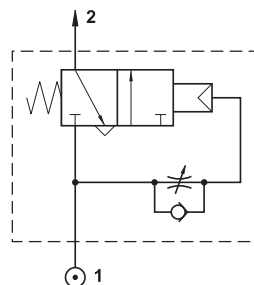
Valve operation

This device, if air is supplied at port 1, lets the air go out from port 2 when the adjustable dwell time (pre-set by screw R) has elapsed. The air flow can then be interrupted by removing the air supply from port 1. The difference from the normally open version (10.001.4) is that the screw R adjusts the dwell time and not the duration of the air impulse.



CODICE DI ORDINAZIONE
ORDER CODE

10.009.4



Attacchi <i>Ports</i>	G1/8"
Pressione di esercizio <i>Working pressure</i>	2 ... 10 bar 0.2 ... 1 MPa
Temperatura di esercizio <i>Temperature range</i>	max +60°C
Intervallo di regolazione <i>Time regulation range</i>	0 ... 10 s
Fluido <i>Fluid</i>	Aria filtrata 50μ con o senza lubrificazione 50μ filtered, lubricated or non lubricated air

Materiali

Corpo: alluminio 11S

Molle: INOX

Guarnizioni: NBR

Parti interne: ottone OT58

Materials

Body: aluminium 11S

Springs: stainless steel

Seals: NBR

Internal parts: brass OT58