

## Lybra, elektrische bediend met noodhandbediening. Toepassing- en aansluitinstructie.

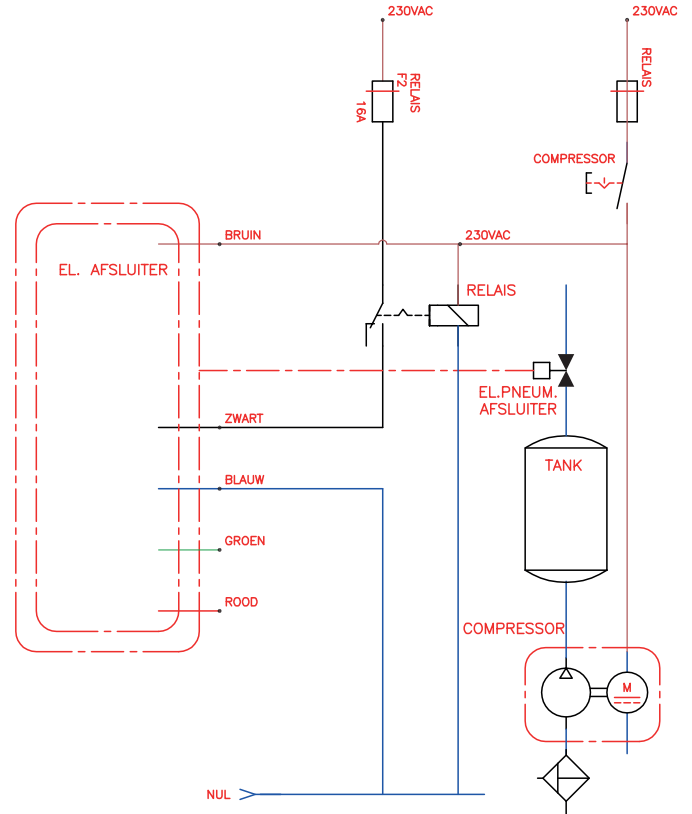


Het is in veel situaties gebruikelijk om na werktijd doormiddel van een afsluiter de luchttoevoer naar het persluchtdistributie netwerk af te sluiten. De afsluiter is dan gepositioneerd tussen drukvat en het leidingnet. Hier wordt vaak een elektrisch bediende kraan voor gebruikt (magneetklep), geschakeld via het lichtnet. Het advies is om hiervoor geen standaard elektrische afsluiter te gebruiken, maar een afsluiter die geleidelijk opent. Hiermee wordt voorkomen dat het leidingstelsel te snel vult, met mogelijke schade aan het systeem, pneumatiek en gereedschap als gevolg.

De Effebi Lybra is een elektrisch bediende afsluiter, verkrijgbaar in diverse aansluitmaten en u kunt kiezen uit 24 VAC en 230 VAC spanning. Tevens kunt u kiezen uit 20 seconden of 60 seconden openingstijd.

Het is zaak dat de bediening van de kraan (actuator) altijd voorzien is van spanning. De actuator heeft namelijk stroom nodig om te openen of te sluiten. De schakeling dient dus gevoed te worden vanaf een andere groep, dan de groep die uitgeschakeld wordt zodra de schakelaar van (bijvoorbeeld) het licht wordt overgehaald.

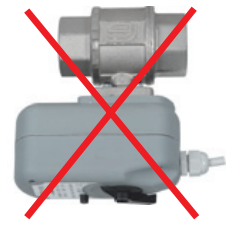
In het aansluitschema is als voorbeeld uitgegaan van een 230 VAC situatie.



INSTALLATION ALLOWED  
POSITION AKZEPTIERT



INSTALLATION ALLOWED  
POSITION AKZEPTIERT



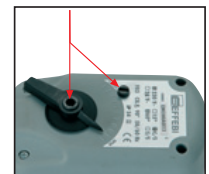
INSTALLATION FORBIDDEN  
POSITION VERBODEN

The actuator also allows manual override (MANUAL RELEASE): keep the button (the one indicated by the arrow) pressed and move the indicator on the cover.

**ATTENTION:** Do not exceed the valve rotation range [90°].

Der Stellmotor ermöglicht die Handbetätigung des Ventils (MANUELLE ENTRIEGELUNG): Taste (siehe Pfeil in Abb.) gedrückt halten und den auf dem Deckel befindlichen Zeiger bewegen.

**ACHTUNG:** Ventildrehbereich (90°) nicht überschreiten.



### ELECTRICAL CONNECTIONS / ELEKTROANSCHLÜSSE

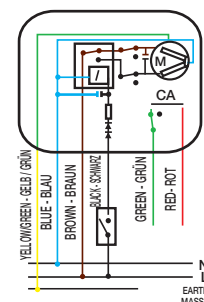
#### STD "ON-OFF" VERSION (with relay)

Electric connections are to be operated by a four-pole cable (6-pole cable for the auxiliary contact) whose ends have to be connected to the special terminal block following the instructions below:

#### STD-AUSFÜHRUNG „ON-OFF“ (mit Relais)

Die Elektroanschlüsse sind mithilfe eines Viererkabels (Sechserkabels für Hilfskontakt) auszuführen, dessen Endseiten an das betreffende Klemmenbrett anzuschließen sind. Hierbei nachstehende Anweisungen beachten:

M / Br		Neutral / Nullleiter
B / Bl		Phase / Phase
N + M / Sch + Br		Open valve / Ventil offen
N - M / Sch - Br		Close valve / Ventil geschlossen
R and V / R und Gr		Auxiliary microswitch / Hilfsmikroschalter
G / V / G/Gr		Earth / Erde



## Bedieningskast KAST.171612/01 aansluitschema t.b.v. Lybra serie

Het is in veel gevallen praktisch om handmatig de afsluiter te kunnen bedienen. Dankzij de groene LED kunt u zien of de afsluiter open of dicht is. De kast wordt geleverd zonder bedrading, uiteraard wel met een aansluitschema.

