

valvole ad azionamento meccanico

mechanically actuated valves



- Valvole a spola 3/2-5/2 con attacchi filettati G1/8"
3/2-5/2 spool valves with G1/8" threaded ports
- Installazione in qualsiasi posizione
Installation in any position
- Ampia gamma di azionamenti a comando diretto o servovalimentato
Comprehensive range of actuations, direct or servo-piloted
- Esecuzioni speciali a richiesta
Special versions on request



Materiali

Corpo: alluminio 11S

Comando e fondello: tecnopolimero (*)

Molle: INOX

Guarnizioni: NBR

Spola: alluminio nichelato

Parti interne: ottone OT58

Materials

Body: aluminium 11S

End cups: technopolymer (*)

Springs: stainless steel

Seals: NBR

Spool: nickel plated aluminium

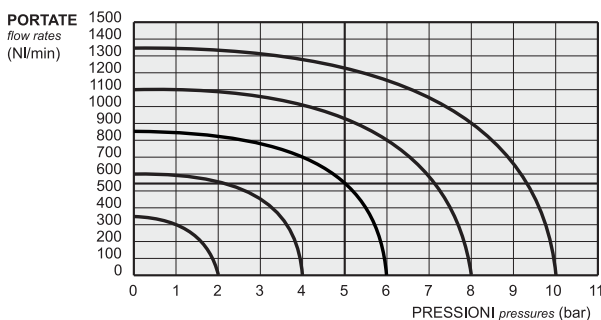
Internal parts: brass OT58

(*) Su richiesta e dietro supplemento di prezzo, le valvole sono fornibili con corpo, comando e fondello interamente in alluminio. Alcune valvole, come di seguito specificato, sono disponibili solo nella versione in alluminio. Le valvole ATEX sono solo in alluminio.

Le parti in tecnopolimero recano impresso il logo

(*) On request and upon extra charge, the valves are available also with body and end caps entirely in aluminium. Some valves, as specified in the next pages, are available only in the aluminium version. ATEX valves are only in aluminium.

The parts in technopolymer are marked with the logo



Diametro nominale <i>Nominal orifice</i>	5 mm	
Temperatura di esercizio <i>Temperature range</i>	max +60°C	
Pressione di esercizio <i>Working pressure</i>	az. diretto [direct actuation]	az. servopilotato [servo-piloted actuation]
	-0.9 ... 10 bar -0.09 ... 1 MPa	2.5 ... 10 bar 0.25 ... 1 MPa
Forza di azionamento (ove non altrimenti indicato) <i>Actuating force (where not otherwise stated)</i>	az. diretto [direct actuation]	az. servopilotato [servo-piloted actuation]
	~ 40 N	~ 4 N
Fluido <i>Fluid</i>	Aria filtrata 50µ con o senza lubrificazione 50µ filtered, lubricated or non lubricated air	

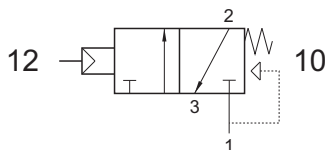
valvole ad azionamento meccanico

mechanically actuated valves



321 MN

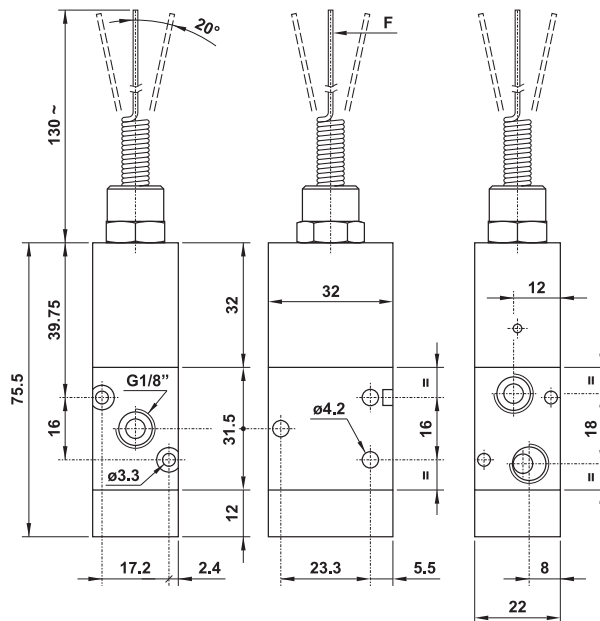
3/2 1/8" NC antenna servopilotata - ritorno a molla
3/2 1/8" NC servo-piloted whisker - spring return



Forza di azionamento in funzione della pressione di alimentazione

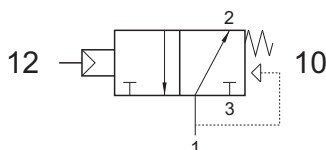
Actuating force related to inlet pressure

P_1 : 2.5 bar P_1 : 10 bar
 F : 0.3 N F : 0.8 N



321 MNA

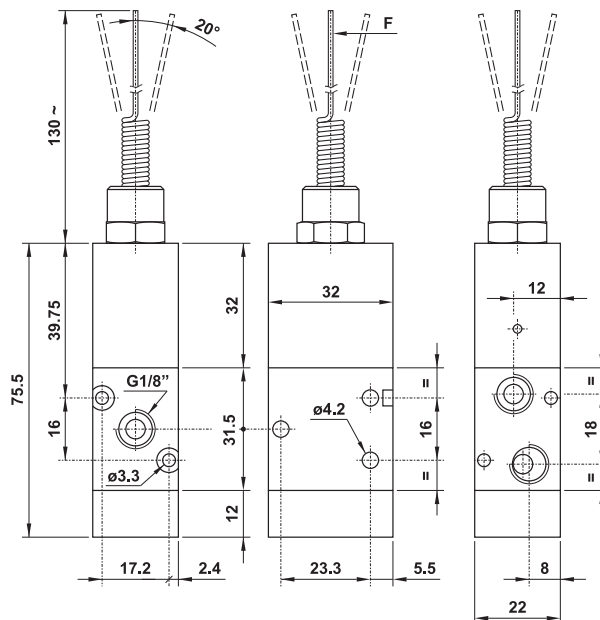
3/2 1/8" NA antenna servopilotata - ritorno a molla
3/2 1/8" NO servo-piloted whisker - spring return



Forza di azionamento in funzione della pressione di alimentazione

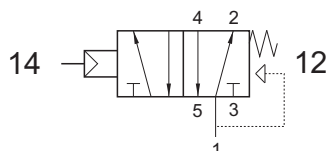
Actuating force related to inlet pressure

P_1 : 2.5 bar P_1 : 10 bar
 F : 0.3 N F : 0.8 N



521 MN

5/2 1/8" antenna servopilotata - ritorno a molla
5/2 1/8" servo-piloted whisker - spring return



Forza di azionamento in funzione della pressione di alimentazione

Actuating force related to inlet pressure

P_1 : 2.5 bar P_1 : 10 bar
 F : 0.3 N F : 0.8 N

