

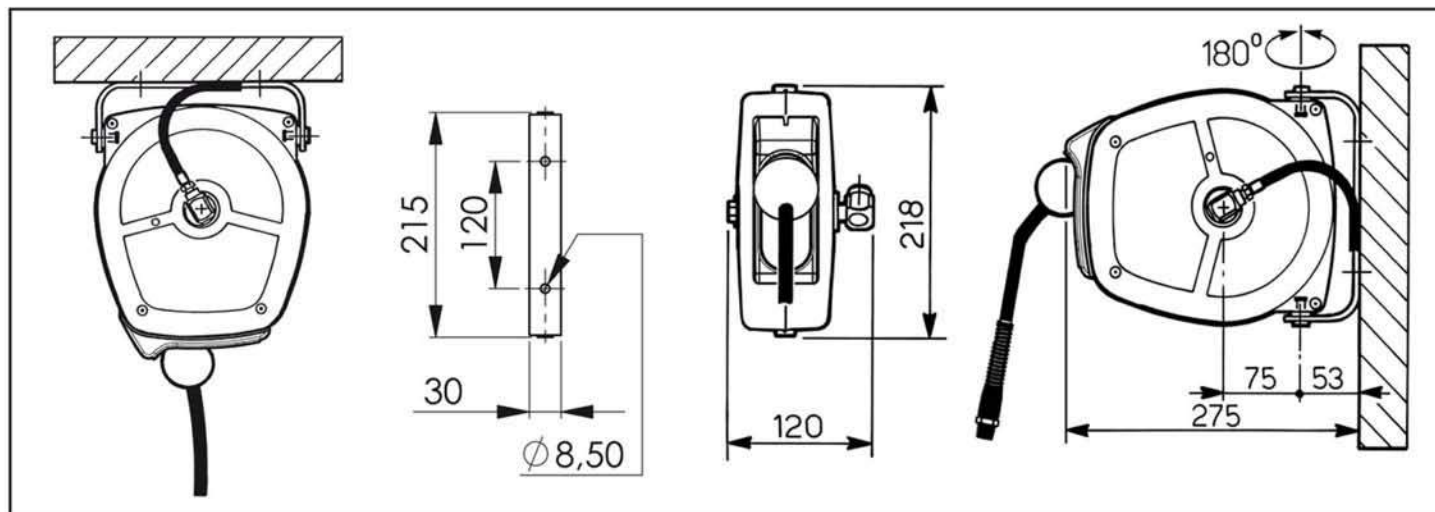
AVVOLGITUBO AUTOMATICI AUTOMATIC HOSE REELS

R111-R532



MANUALE USO E MANUTENZIONE

USE AND MAINTENANCE MANUAL



INSTALLAZIONE

ATTENZIONE: L'INSTALLAZIONE DELL'AVVOLGITUBO ED IL COLLEGAMENTO ALLA RETE E' CONSENTITO SOLTANTO A PERSONALE TECNICO SPECIALIZZATO. **IMPORTANTE:** L'avvolgitubo deve essere collocato a parete o a soffitto ad un'altezza minima dal pavimento di 2,50 m per evitare incidenti durante le operazioni di lavoro.

- Montare l'avvolgitubo su pareti rigide e consistenti impiegando 2 tasselli con diametro 8 mm.
- Collegare sempre l'avvolgitubo alla linea mediante un tubo flessibile.
- Sulla linea di alimentazione all'avvolgitubo applicare un rubinetto a sfera in modo da facilitare le operazioni di manutenzione e da utilizzare come valvola di emergenza per situazioni pericolose.

ATTENZIONE! La ditta costruttrice declina ogni responsabilità per danni a persone o cose causate da un montaggio non corretto dell'avvolgitubo.

INSTALLATION

WARNING: THE INSTALLATION OF THE HOSE REEL AND THE CONNECTION TO THE PIPING NETWORK ARE ALLOWED TO QUALIFIED PERSONNEL ONLY. **IMPORTANT:** The hose reel has to be wall mounted at a minimum height from the floor of 2.50 m in order to prevent accidents during work operations.

- Mount the hose reel to a solid, smooth wall surface using 2 screws 8 mm. in diameter.
- Always connect the hose reel to the line with a flexible hose.
- Put an air valve on the feed line of the hose reel for ease of maintenance. The air valve can be used as a safety valve in the event of an accident.

WARNING! The manufacturer declines any responsibility for injuries to people or damages to things caused by a wrong assembly of the hose reel.

DICHIARAZIONE DI CONFORMITA'

Si dichiara che gli avvolgitubo R111-R532 sono conformi alla direttiva macchine 2006/42 CE e successivi aggiornamenti.

Inoltre sono state applicate le seguenti norme armonizzate:

- EN ISO 12100-1:2010, EN ISO 12100-2:2010 "Sicurezza del macchinario: Principi Fondamentali di Progettazione".
- EN ISO 13857:2008: "Sicurezza del macchinario: Distanze di sicurezza per impedire il raggiungimento di zone pericolose con gli arti superiori".

La persona autorizzata a costituire il fascicolo tecnico è il Sig. Carlo Denegri in qualità di titolare dell'azienda.

Mondovi, 15.11.2013

Carlo Denegri
General Manager

DECLARATION OF CE CONFORMITY

We hereby declare that the hose reels R111-R532 models are manufactured in conformity to the 2006/42 EC directive and following modifications. Besides, the following harmonized rules have been applied:

- EN ISO 12100-1:2010, EN ISO 12100-2:2010: "Safety of machinery: General principles for design".
- EN ISO 13857:2008: "Safety of machinery: Safety distances to prevent danger zones being reached by the upper limbs".

The person authorized to compile the technical file is Carlo Denegri as company owner.



CARATTERISTICHE TECNICHE

Gli avvolgitubo modello R111 sono costruiti in lamiera d'acciaio zincata a caldo, stampata e verniciata a polveri in poliestere. I modelli R532 sono costruiti interamente in acciaio inox AISI 304 ad eccezione di qualche particolare in Nylon e ottone.

Gli apparecchi riavvolgono automaticamente il tubo mediante una molla in acciaio di alta qualità incorporata nel tamburo e permettono di arrestarlo alla lunghezza voluta tramite un dispositivo automatico.

Questi avvolgitubo devono essere utilizzati esclusivamente per la distribuzione di fluidi alle pressioni e temperature indicate nelle tabelle. Si declina ogni responsabilità per anomalie o pericolosità che derivano dal montaggio di tubi con caratteristiche ed impieghi diversi da quelli descritti.

TECHNICAL CHARACTERISTICS

The hose reels R111 models are made of hot galvanized moulded steel and painted with electrostatic polyester powder system. The R532 models are made of stainless steel AISI 304 except for some parts made of nylon and brass.

The hose rolling is done automatically by a spring made of high quality steel, incorporated in the drum. The stop can be done at any desired length, through an automatic locking device.

These hose reels have to be used only for distributing fluids, at the pressures and temperatures indicated on the schedule. We decline any responsibility for anomalies or dangers which could arise by an hose assembly with characteristics and uses different from the ones described herein.

CODICE CODE	FLUIDO FLUID	PRESS. MAX MAX PRESS.	ENTRATA INLET	USCITA OUTLET	TUBO DIAM. HOSE DIAM.	LUNGH. TUBO HOSE LENGTH	PESO WEIGHT
R111.005.008	ARIA / AIR	20 Bar 280 PSI	D.8	1/4" M	PU 8x11	5 m	3 Kg
R111.003.010			D.10	3/8" M	PU 10x14	3 m	3 Kg
R532.005.008	ARIA / AIR ACQUA / WATER T < 70°C DETERGENTE / DETERGENT	20 Bar 280 PSI	D.8	1/4" M	LPU 8 x 12	5 m	3 Kg
R532.003.010			D.10	3/8" M	LPU 10 x 14	3 m	3 Kg

USO

Per avere la massima efficienza durante le operazioni di lavoro si consiglia di svolgere il tubo soltanto per la lunghezza necessaria.

Il tubo può essere bloccato nella posizione voluta ad ogni giro del tamburo.

Per riavvolgere il tubo esercitare una lieve trazione su di esso. **E' importante sempre trattenere il tubo durante il riavvolgimento per impedire danni all'apparecchio, a persone o cose circostanti.**

USE

To get the maximum efficiency during work operations, we suggest that you unroll the hose for the required length only.

The hose can be stopped at the desired length at every turn of the drum.

To rewind the hose, put a light traction on it. **Always hold the hose when you rewind it in order to avoid damages to the machine, injuries to people or to surrounding things.**

MANUTENZIONE

IMPORTANTE: Qualsiasi operazione di manutenzione deve essere eseguita da personale opportunamente addestrato.

- **Verificare regolarmente che:**
 1. L'avvolgitubo installato funzioni correttamente.
 2. Non vi siano perdite di fluido dai raccordi del tubo e dal giunto girevole.
 3. Il tubo flessibile sia in buone condizioni.
- Per qualsiasi anomalia e prima di procedere ad eventuali sostituzioni di pezzi si consiglia di interpellare la casa costruttrice.

MAINTENANCE

IMPORTANT: Any maintenance operation shall be carried out by a suitably trained staff.

- **Check periodically:**
 1. The correct operation of the hose reel.
 2. That there are no fluid losses from the couplers and the swivel joints.
 3. The good condition of the flexible hoses.
- We advise you to contact the manufacturer for any possible anomaly and before replacing any part.

RIPARAZIONE

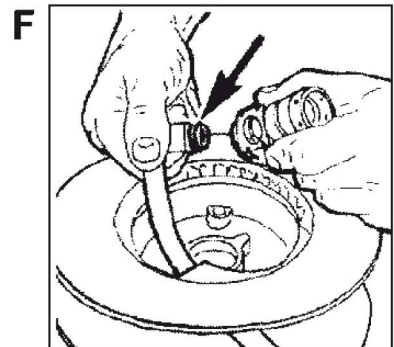
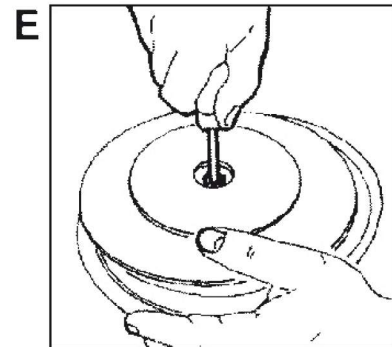
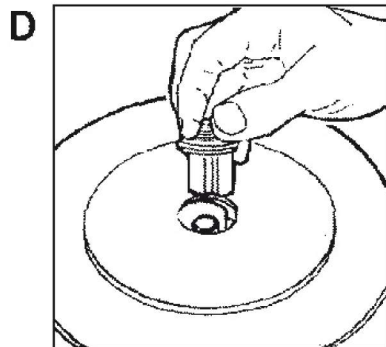
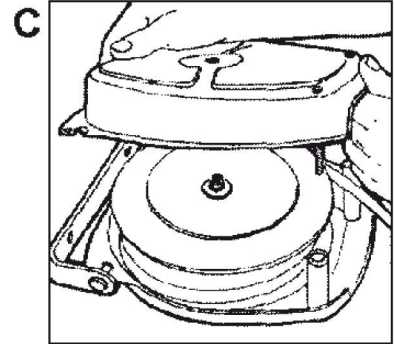
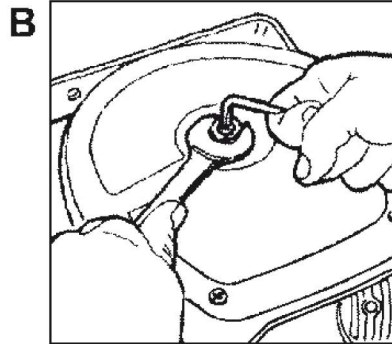
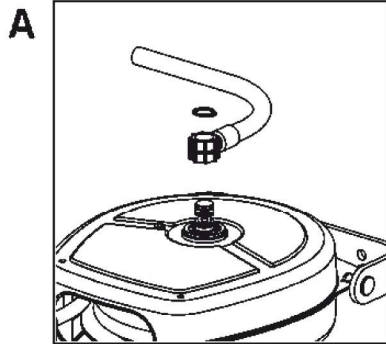
IMPORTANTE: Qualsiasi operazione di riparazione deve essere eseguita da personale opportunamente addestrato seguendo le indicazioni date dal costruttore.

- **ATTENZIONE!** Prima di eseguire qualsiasi intervento sull'avvolgitubo è opportuno:
 1. Chiudere l'alimentazione del fluido.
 2. Togliere il tampone di arresto in gomma e rilasciare il tubo lentamente in modo da scaricare completamente la molla.
- **Verificare e sostituire periodicamente:**
 1. Le guarnizioni di tenuta del giunto girevole.
 2. Il tubo flessibile.
- Qualsiasi sostituzione di pezzi costituenti l'avvolgitubo deve essere fatta utilizzando ricambi originali.

REPAIRS

IMPORTANT: Any maintenance operation shall be carried out by a suitably trained staff following carefully the information given in this manual.

- **WARNING!** Before starting any operation in the reel:
 1. Turn off the supply of fluid.
 2. Take out the hose rubber stopper and release the hose slowly until the spring is completely unloaded.
- **Check and replace periodically:**
 1. The seals of the swivel joint.
 2. The flexible hose.
- Any replacement of hose reel parts has to be done using original spare parts.



SOSTITUZIONE DEL TUBO

ATTENZIONE: PRIMA DI EFFETTUARE QUALSIASI OPERAZIONE, POSIZIONARE IL TAMPONE ALL'ESTREMITÀ DEL TUBO, RIAVVOLGERE COMPLETAMENTE IL TUBO E ASSICURARSI CHE LA MOLLA SIA SCARICA.

Sostituire il tubo con uno di uguali dimensioni e caratteristiche adatte all'utilizzo (vedere la tabella delle caratteristiche).

- 1) Smontare il tubo di collegamento togliendo il seeger (fig A).
- 2) Inserire una chiave a brugola da 5 nella sede esagonale del mozzo. Svitare il controdado con una chiave da 19 trattene-ndo con la chiave a brugola (figura B). Scaricare la molla ruotando lentamente la chiave a brugola in senso orario.
- 3) Togliere il controdado e le 4 viti di chiusura dei due semi-gusci.
- 4) Togliere il semiguscio ed estrarre il tamburo (figura C).

ATTENZIONE: NON APRIRE LA SCATOLA PORTAMOLLA. LA MOLLA DEVE ESSERE RIPARATA O SOSTITUITA SOLO DA TECNICI ABILITATI.

- 5) Estrarre il mozzo attacco molla dal tamburo (figura D).
- 6) Smontare la vite centrale e la boccola (figura E).
- 7) Separare il mozzo dal tamburo ed estrarre il raccordo del tubo dal mozzo (figura F). Togliere la guarnizione o-ring.
- 8) Prendere un nuovo tubo, mettere l'o-ring sul raccordo ed inserire quest'ultimo nella sede del mozzo.
- 9) Rimontare il mozzo nel tamburo serrando la vite centrale ed inserire il mozzo attacco molla.
- 10) Montare il tampone di arresto a circa 50 cm dall'estremità ed avvolgere il tubo sul tamburo.
- 11) Se necessario lubrificare. Riasssemblare l'avvolgitubo seguendo le operazioni inverse.
- 12) Inserire la chiave a brugola nella sede esagonale del mozzo. Ruotare la chiave in senso antiorario portando il tampone di arresto a contatto dei semigusci. Precaricare la molla continuando a ruotare per 5 giri in senso antiorario.
- 13) Trattenere la chiave e bloccare il controdado. Verificare il buon funzionamento. Se il tubo non rientra o non fuoriesce completamente, aggiustare la tensione della molla (punto 12). Far scorrere il tampone di arresto alla distanza voluta dall'estremità del tubo (almeno 1 metro).

HOSE REPLACEMENT

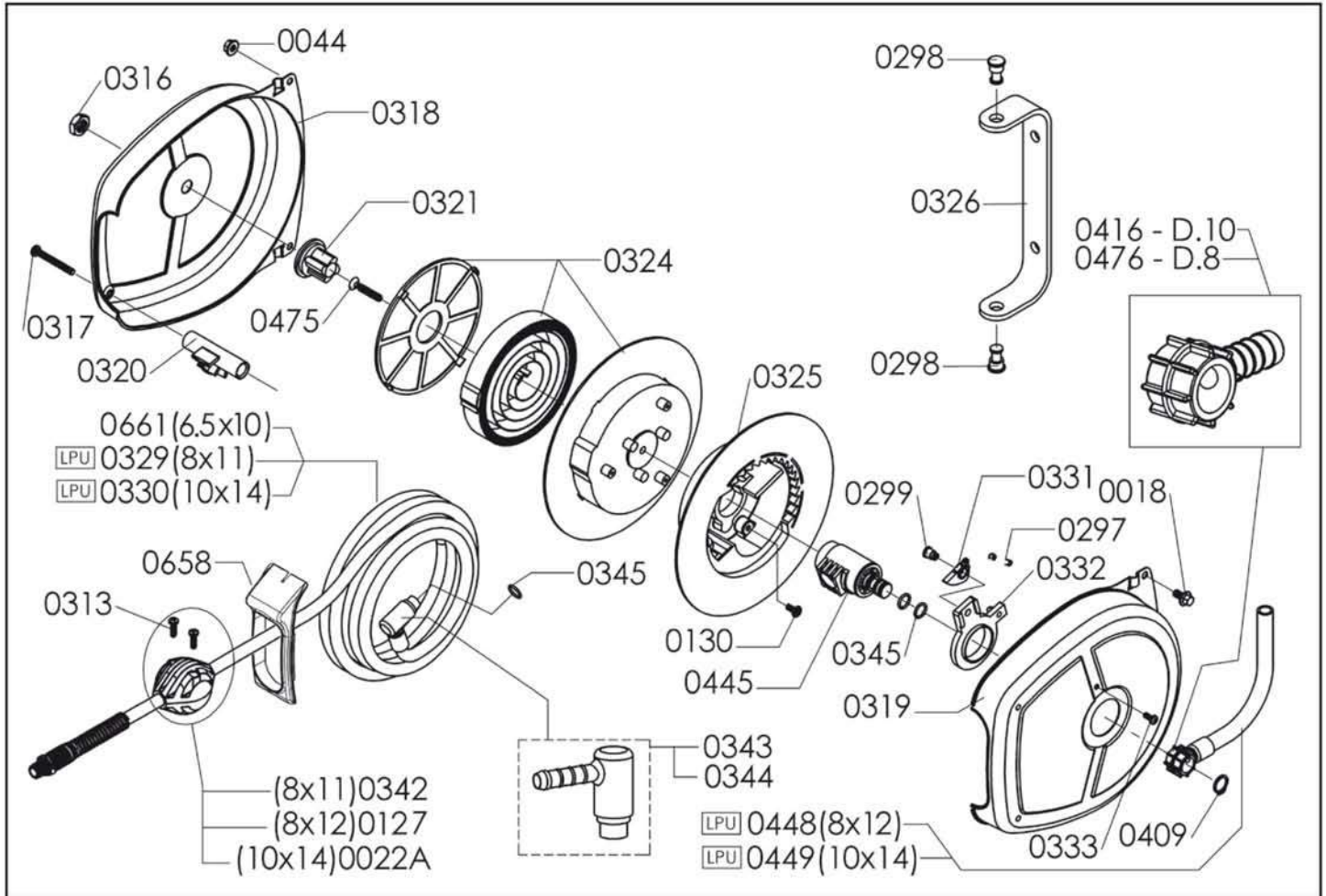
WARNING: BEFORE PERFORMING ANY OPERATION, POSITION THE STOPPER AT THE END OF THE HOSE, REEL THE HOSE COMPLETELY AND MAKE SURE THAT THE SPRING IS COMPLETELY SLACKENED.

Use a hose with dimension and pressure characteristics suited to the use (see table of characteristics).

- 1) Take the inlet hose off by removing the seeger (figure A).
- 2) Insert a 5 mm hexagon driver into the 6 flats of the spring hub. Unfasten the nut with a 19 mm driver, holding in place with the hexagon driver (figure B). Release the spring by turning the hexagon driver slowly clockwise.
- 3) Remove the nut and the 4 attachment screws from the two half-casings.
- 4) Remove the half-casing and take out the drum (fig C).

WARNING: DO NOT OPEN THE SPRING CASING. SPRING REPAIR OR REPLACEMENT OPERATIONS MUST ONLY BE PERFORMED BY QUALIFIED TECHNICIANS.

- 5) Take the spring hub out of the drum (figure D).
- 6) Unfasten the central screw and remove the bushing (fig E).
- 7) Separate the hub from the drum and take the tube coupling out of the hub (figure F). Remove the o-ring.
- 8) Position the o-ring on the coupling and insert the coupling into the hub hole.
- 9) Reposition the hub in the drum by fastening the central screw and insert the spring hub.
- 10) Fit the stop approximately 50 cm from the opposite end of the hose and reel the new hose on the drum.
- 11) Grease if required. Reassemble the reel, following the operations in reverse order.
- 12) Insert a hexagonal wrench in the hub hole. Turn the wrench anti-clockwise so that the limit stop is in contact with the hose guide end fitting. Prestress the spring by continuing to turn the wrench anti-clockwise (5 turns).
- 13) Hold the wrench in position and fasten the nut. Perform a functional check. If the hose does not go in completely or does not come out completely, readjust the tension of the spring (point 12) Slide the limit stop to the required distance from the end of the hose (minimum 1 metre).



ITALIANO	ENGLISH	ITALIANO	ENGLISH
0018 (x) VITE TE M 6x10	SCREW TE M 6x10	0330 TUBO 10x14 L = 3 m	HOSE 10x14 L = 3 m
0022A TAMPONE FINE CORSA	HOSE STOPPER D.10x14	0330 LPU TUBO LPU 10x14 L = 3 m	LPU HOSE 10x14 L = 3 m
0044 (x) DADO M6 FR	NUT M6 FR	0331 NOTTOLINO	RATCHET HOOK
0127 TAMPONE FINE CORSA	HOSE STOPPER D. 8x12	0332 SUPPORTO PER NOTTOLINO	RATCHET SUPPOPRT
0130 VITE TC 5x12 HILO	SCREW TC 5x12 HILO	0333 (x) VITE TC M 4x10	SCREW TC M 4x10
0297 MOLLA PER NOTTOLINO	SPRING FOR HOOK	0342 TAMPONE FINE CORSA	HOSE STOPPER D. 8x11
0298 (x) PERNO PER STAFFA GIR.	PIVOTING SUPPORT AXIS	0343 RACCORDO PER TUBO ø 8	UNION FOR HOSE ø 8
0299 PERNO PER NOTTOLINO	RATCHET PIVOT	0344 RACCORDO PER TUBO ø 10	UNION FOR HOSE ø 10
0313 VITE TC 5x16 HILO	SCREW TC 5x16 HILO	0345 OR 114 (11,11x1,78)	O-RING
0316 (x) DADO M 12	NUT M 12	0409 (x) SEEGER A 14	SEEGER A 14
0317 (x) VITE TC 5x67	SCREW TC 5x67	0416 RACCORDO IN PLASTICA D.10	PLASTIC FITTING D.10
0318 (x) SEMIGUSCIO LATO MOLLA	SPRING HALF CASING	0445 (x) MOZZO	SWIVEL SHAFT
0319 (x) SEMIGUSCIO LATO GIUNTO	SWIVEL HALF CASING	0448 TUBO 8x12 L = 1 m	HOSE 8x12 L = 1 m
0320 DISTANZIALE L = 68	SPACER L = 68	0448 LPU TUBO LPU 8x12 L = 1 m	LPU HOSE 8x12 L = 1 m
0321 MOZZO ATTACCO MOLLA	SPRING LINKAGE SHAFT	0449 TUBO 10x14 L = 1 m	HOSE 10x14 L = 1 m
0324 PACCO MOLLA	SPRING	0449 LPU TUBO LPU 10x14 L = 1 m	LPU HOSE 10x14 L = 1 m
0325 SEMITAMBURIO	HALF DRUM	0475 VITE TSP 6x34 TORX	SCREW TSP 6x34 TORX
0326 (x) STAFFA	SWIVEL BRACKET	0476 RACCORDO IN PLASTICA D.8	PLASTIC FITTING D.8
0329 TUBO 8x11 L = 5 m	HOSE 8x11 L = 5 m	0658 BOCCHETTA GUIDA TUBO	HOSE GUIDE
0329 LPU TUBO LPU 8x12 L = 5 m	LPU HOSE 8x12 L = 5 m	0661 TUBO 6,5x10 L = 6 m	HOSE 6,5x10 L = 6 m

Per ordinare i pezzi di ricambio di un modello inox, aggiungere al codice la lettera "X" indicata fra parentesi
 To order the spare parts for a stainless steel model, please add to the code the letter "X" indicated between brackets

LPU Tubi di ricambio per modelli in acciaio inox / Spare hose for stainless steel models