

**AVVOLGITUBO AUTOMATICI
AUTOMATIC HOSE REELS**
**ENROULEURS AUTOMATIQUES
AUTOMATISCHE SCHLAUCHAUFROLLER**

MANUALE USO E MANUTENZIONE
USE AND MAINTENANCE MANUAL
NOTICE D'UTILISATION ET D'ENTRETIEN
GEBRAUCHSANWEISUNG
R222

R122

I DESCRIZIONE

Gli avvolgitubo **R122 - R222** sono costruiti in lamiera d'acciaio zincata a caldo, stampata e verniciata a polvere in poliestere resistente ai raggi UV. Gli apparecchi riavvolgono automaticamente il tubo mediante una molla in acciaio di alta qualità incorporata nel tamburo e permettono di arrestarlo alla lunghezza voluta tramite un dispositivo automatico.

I componenti interni degli avvolgitubo e quelli che vengono a contatto con il fluido sono realizzati in materiale plastico composito. Il supporto girevole incorporato permette l'orientamento secondo la direzione di utilizzo del tubo. Gli avvolgitubo sono completi di tubo di distribuzione in poliuretano termoplastico rinforzato con treccia tessile e disponibile in due diversi diametri. I modelli sono forniti con tubo flessibile di collegamento lunghezza 1 m.

GB DESCRIPTION

The automatic hose reels **R122 - R222** are made of hot galvanised moulded steel and painted with electrostatic polyester powder resistant to UV rays.

The hose rolling is done automatically by a spring made of high quality steel, incorporated in the drum. The stop can be done at any desired length, through an automatic locking device.

The inner components of the hose reel and those which go in contact with the fluid are produced by a special plastic composite material. The incorporated revolving support allows the orientation of the hose reels in order to guide its direction. The hose reels are supplied and completed with a distribution hose which is made of polyurethane / thermoplastic material and reinforced by a special textile braid. This distribution hose is available with two different diameters. Furthermore these models are supplied with an additional connecting flexible hose 1 m long.

F DESCRIPTION

Les enrouleurs **R122 - R222** sont construits en acier galvanisé à chaude moulée et vernie à poudre en polyester résistante aux rayons UV.

pareils enroulent automatiquement le tuyau par un ressort en acier de haute qualité incorporé dans le tambour et permettent de l'arrêter à la longueur souhaitée par un dispositif automatique.

Les composants intérieurs de l'enrouleur et ceux en contact avec le fluide sont produits avec des matériaux plastique composite. Le support pivotant incorporé permet d'orienter l'enrouleur selon la direction d'utilisation du tuyau. Les enrouleurs sont livrés avec un tuyau de distribution en polyuréthane thermoplastique renforcé avec tresse textile et disponible en deux diamètres différents. Les modèles sont fournis avec un tuyau flexible de connexion de 1 mètre.

D BESCHREIBUNG

Die Schlauchaufroller der Serie **R122 - R222** werden aus verzinktem Stahlblech gefertigt, gedruckt und Polyesterpulver, beständig gegen UV-Strahlen. Die Aufrollung des Schlauches wird durch eine qualitativ hochwertige Stahlfeder, welche in der Trommel intergriert ist, automatisch gesteuert. Durch eine automatische Vorrichtung wird ermöglicht, die gewünschte Länge abzustoppen.

Die inneren Komponenten vom Schlauchaufroller und die anderen dass in Beruehrung mit dem Fluss kommen, sind alle aus Verbundwerkstoff Materialien produziert. Die eingebaute Schwenkkonsole ermoeglicht die Orientierung des Schlauches in Richtung des Benuetzers. Die Schlauchaufroller werden zusammen mit Abgabe-Schlauch aus Polyurethan Thermoplast, cord armiert, komplett geliefert. Sie sind mit zwei verschiedenen Durchmesser verfuegbar. Das Modell sind alle zusammen mit Schlauch und 1 m lang Verbindungschlauch geliefert.


Obbligo di conservazione del manuale

E' fatto obbligo di conservare codesto manuale in un luogo facilmente accessibile, a disposizione di tutti gli operatori.

Obligation to preserve the manual

This manual must be kept in an easily accessible place, available to all operators.

Obligation de conservation de la notice

Il est obligatoire de conserver cette notice dans un endroit aisément accessible, à disposition de tous les opérateurs.

Erhaltungspflicht des Handbuchs

Man muss das Handbuch in einem leicht erreichbaren Ort erhalten, wo jede Arbeiter es verwenden kann.

I USO PREVISTO DELLA MACCHINA

Gli avvolgitubo **R122 - R222** sono adatti per la distribuzione di aria compressa ad uso professionale. In rispetto alle normative comunitarie, non devono essere posizionati in zone che possono venire a contatto con prodotti alimentari.

Tutti gli avvolgitubo devono essere utilizzati esclusivamente per la distribuzione di fluidi alle pressioni e temperature indicate nelle tabelle. Non distribuire fluidi diversi da quelli previsti.

Si declina ogni responsabilità per anomalie o pericolosità che derivano dal montaggio di tubi con caratteristiche ed impieghi diversi da quelli descritti. Chiudere a fine turno l'alimentazione del fluido per evitare danni durante le ore non lavorative.

Non utilizzare in atmosfere potenzialmente esplosive (ATEX).

GB INTENDED USE OF THE MACHINE

The hose reels model **R122 - R222** of the painted series are suitable for distributing compressed air for professional use. According to the EEC rules these hose reels have not to be placed in areas where they might be in contact with food products.

All the hose reels have to be used only for distributing fluids, at the pressures and temperatures indicated on the schedule. It is forbidden to use the machine for any other kind of fluid.

We decline any responsibility for anomalies or dangers which could arise by an hose assembly with characteristics and uses different from the ones described herein. Close the feeding of fluid at the shift end to avoid damages during non-working hours.

Use of the hose reel is not permitted in potential explosive environments (ATEX).

I FUNZIONAMENTO

Il dispositivo automatico d'arresto del tubo funziona su un arco corrispondente a 1/2 giro del tamburo. Il tubo può essere bloccato nella posizione voluta ad ogni giro del tamburo. Per sbloccare il tubo esercitare una lieve trazione sul tubo stesso.

Per avere la massima efficienza durante le operazioni di lavoro si consiglia di svolgere il tubo soltanto per la lunghezza necessaria.

E' importante sempre trattenere il tubo durante il riavvolgimento per impedire danni all'apparecchio, a persone o cose circostanti.

GB OPERATION

The automatic device to stop the hose is working on an area corresponding to one half turn of the drum. The hose can be stopped at the desired length at every turn of the drum. For releasing the hose, put a light traction on it.

To get the maximum efficiency during work operations, we suggest that you unroll the hose for the required length only.

It is important always to keep the hose back when you rewind it, in order to avoid damages to the machine, injuries to people or to surrounding things.

I GARANZIA

La macchina è garantita per un periodo di 18 mesi dalla data di fabbricazione e deve essere usata nelle modalità descritte nel seguente manuale di utilizzo. Non sono coperte da garanzia tutte le parti che dovessero risultare difettose a causa di mancata osservanza delle istruzioni per il funzionamento, di errata installazione o manutenzione, di manutenzioni operate da personale non autorizzato, di danni da trasporto, ovvero di circostanze che, comunque, non si possono far risalire a difetti di fabbricazione.

GB WARRANTY

The equipment is guaranteed for a period of 18 months from date of purchase and must be used in accordance with the instructions contained in this manual. Warranty does not cover all parts which are faulty after incorrect use, incorrect installation or maintenance, maintenance carried out by unauthorized personnel, transport damages, or for circumstances not concerning manufacturing defects.

I TARGATURA E DATI IDENTIFICATIVI

Si appone la Marcatura CE quale costruttore delle attrezzature in oggetto.

Sull'attrezzatura esiste, fissata saldamente con sistema adesivo polimerizzante una targhetta sulla quale sono indicati oltre al nominativo della ditta costruttrice finale e il simbolo "CE", tutte le notizie necessarie alla chiara identificazione della macchina (modello, utilizzo, anno di costruzione, peso, ecc)

GB MARKING AND IDENTIFICATION

We affix the CE marking as the manufacturer of this equipment.

On the equipment is securely attached a tag with curing adhesive system on which are indicated in addition to the name of the manufacturer and the symbol "CE", all information necessary for good identification of the machine (model, duty, year of construction, weight, etc.).

F UTILISATION PRÉVUE DE LA MACHINE

Les enrouleurs **R122 - R222** peuvent être utilisés pour la distribution d'air comprimé pour usage professionnel. Conformément aux règles communautaires, ils ne doivent pas être installés en zones où ils peuvent venir en contact avec les produits alimentaires.

Tous les enrouleurs doivent être utilisés seulement pour la distribution de fluides aux pressions et températures indiquées sur les prospectus. Ne pas distribuer de fluides différents de ceux prévus. Le constructeur décline toute responsabilité pour les anomalies ou les dangers causés par un montage de tuyaux avec des caractéristiques et utilisations différentes de celles décrites. Fermer l'alimentation à la fin du service pour éviter des dégâts pendant les heures de repos.

Ne pas utiliser en atmosphères potentiellement explosives (ATEX).

D VERWENDUNGSZWECK DER MASCHINE

Die Schlauchaufroller der Serie **R122 - R222** dienen zur Abgabe von Druckluft in der Industrie und im Handwerk. Nach den Bestimmungen der EG-Normen dürfen diese Schlauchaufroller nicht in der Nähe und im Kontakt mit Lebensmittelprodukten platziert werden.

Diese Schlauchaufroller dürfen ausschliesslich nur für die angegebene Flüssigkeitsverteilung, Druck und Temperaturen eingesetzt werden. Die Verwendung des Gerätes für irgendwelche andere Flüssigkeiten ist untersagt.

Bei Schäden oder Unfällen infolge von unsachgemässer Installation/Gebrauch wird jede Haftung abgelehnt. Am Ende der Arbeitsschicht muss man die Fluidumschickung schließen, um Schaden während der Nichtarbeitsstunden zu vermeiden. **Der Schlauchaufroller darf nicht in potenzielle explosive Atmosphäre verwendet werden (ATEX).**

F FONCTIONNEMENT

Le cliquet d'arrêt fonctionne sur une zone correspondante à un demi tour du tambour.

Le tuyau peut être arrêté dans la position souhaitée chaque tour de tambour.

Pour débloquer le tuyau, exercer une courte traction sur le tuyau.

Pour obtenir le maximum d'efficacité lors de l'utilisation, nous recommandons de dérouler le tuyau seulement à la longueur nécessaire.

Il est important de toujours retenir le tuyau lors du réenroulement pour éviter d'éventuels accidents corporels ou de dégâts à objets environnants.

D OPERATION

Die Funktion der automatischen Stopp-Vorrichtung entspricht einer halben Drehung der Trommel. Das Schlauch kann in der gewünschten Position bei jeder Umdrehung der Trommel arretiert werden. Um die Blockierung des Schlauches aufzuheben/zulösen, genügt ein leichter Zug am Schlauch.

Für maximale Effizienz bei den verschiedenen Arbeitsschritten wird empfohlen, für die Durchführung der Schlauch nur für die benötigte Länge.

Um Schäden am Apparat oder an Personen zu vermeiden, ist es wichtig, beim Aufrollen des Schlauches, denselben zu führen.

F GARANTIE

Les enrouleurs sont garantis pour une période de 18 mois à compter de la date de fabrication et ils doivent être utilisés conformément aux instructions contenues dans ce manuel. La garantie ne couvre pas les pièces qui sont défectueuses à cause d'une utilisation non conforme aux instructions pour l'opération, d'une mauvaise installation ou maintenance, d'un entretien effectué par du personnel non autorisé, des dommages de transport ou provenant de circonstances qui résultent ne pas être des défauts de fabrication.

D GARANTIE

Das Gerät hat eine 18 Monate nach Lieferungsdatum Garantie und muss gemäß die Bestimmungen dieser Handbuch benutzt. Die Garantie ist nicht gültig für fehlerhafte Teile wegen Nachlässigkeit, Missbrauch (Nichtbeachtung der Anweisungen), falsche oder von nicht spezialisierten Personelle durchgeführte Wartung, Schaden auf dem Transport oder andere Gründe die von der Produktion nicht herkommen.

F ÉTIQUETAGE ET IDENTITÉ

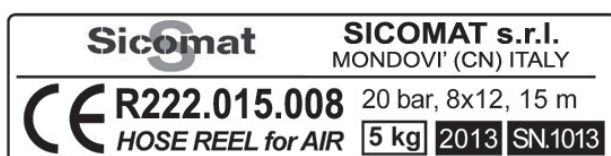
En qualité de constructeur de l'équipement on appose le marquage CE.

Sur l'équipement il y a, fixée par un système adhésif polymérisant, une plaquette avec l'indication non seulement du constructeur et du symbole "CE" mais aussi de tous les renseignements nécessaires à l'identification de la machine (modèle, emploi, année de construction, poids, etc.)

D PLAQUE UND IDENTIFIZIERUNG

Die CE Plaque als Hersteller des Gerät wird angelegt.

Es gibt auf dem Gerät, fest befestigt mit polymerisierten Klebe, eine Plaque mit dem Name des Endhersteller und die CE Identifizierung, mit alle die Informationen über das gerät (Modell, Einsatz, Baujahr, Gewicht u.s.w.).



Anno di costruzione e numero di serie

Year of construction and serial number

Année de construction et le numéro de série

Baujahr und Seriennummer

I INSTALLAZIONE

IMPORTANTE! Le operazioni di installazione devono essere eseguite da personale opportunamente addestrato tenendo conto delle informazioni date da questo manuale.

Al ricevimento dell'avvolgitubo controllare l'imballo ed immagazzinare in luogo asciutto. Controllare che la macchina non abbia subito danni durante il trasporto. Verificare quindi la presenza di tutti i componenti e richiedere al costruttore eventuali pezzi mancanti. **L'avvolgitubo deve essere collocato a parete ad un'altezza minima dal pavimento di 2,50 m per evitare incidenti durante le operazioni di lavoro.** Dato il peso e le dimensioni dell'avvolgitore, la sua movimentazione richiede l'utilizzo di mezzi di sollevamento. E' possibile il montaggio a pavimento o come accessorio su altre macchine se in posizione protetta.

Montare l'avvolgitubo già completo di tubo su pareti rigide e consistenti impiegando 2 tasselli diametro 8 mm.

Collegare l'avvolgitubo alla linea mediante il tubo flessibile fornito in dotazione. Sulla linea di alimentazione all'avvolgitubo applicare un rubinetto a sfera in modo da facilitare le operazioni di manutenzione e da utilizzare come valvola di emergenza per situazioni pericolose.

ATTENZIONE! La ditta costruttrice declina ogni responsabilità per danni a persone o cose causate da un montaggio non corretto dell'avvolgitubo.

GB INSTALLATION

IMPORTANT! Any installation operation shall be carried out by a suitably trained staff, following carefully the information given in this manual.

Check the packaging at the reception of the goods and store only at a dry place. Verify that the device hasn't been damaged during transport or storage operations. Make sure you receive all the components. Ask the manufacturer for any possible missing component.

The hose reel has to be wall mounted at a minimum height of the floor of 2.50m in order to prevent accidents during work operations. Considering the hose reel weight and dimensions, his movement requires the use of lifter devices. It is possible to mount it on the floor or as accessory on other machines, but only in a protected position.

Mount the hose reel already complete with hose on stiff and consistent walls, using 2 dowels of 8 mm diameter. Connect the hose reel to the line with the included flexible hose. Put an air valve on the feed line of the hose reel for ease of maintenance. The air valve can be used as a safety valve in the event of an accident.

WARNING! The manufacturer declines any responsibility for injuries to people or damages to things caused by a wrong assembly of the hose reel.

F INSTALLATION

IMPORTANT! Les opérations d'installations doivent être effectuées par des techniciens opportunément entraînés, suivant les instructions données sur ce manuel. Au moment de la réception, vérifier l'emballage et garder à un endroit sec. Vérifier que l'équipement n'a pas été endommagé pendant le transport. Vérifier d'avoir reçu tous les composants et demander au constructeur les éventuelles pièces manquantes.

L'enrouleur doit être fixé à paroi à une hauteur minimum de 2,50 m du sol afin d'éviter tout accident pendant l'utilisation. Compte tenu du poids et des dimensions de l'enrouleur, son mouvement demande l'utilisation de machines de soulèvement. Il est possible de le fixer à carrelage ou comme accessoire sur d'autres machines, mais seulement en position protégée.

Monter l'enrouleur déjà équipé du tuyau sur parois rigides et consistantes, par l'intermédiaire de 2 trous diamètre 8 mm.

Connecter l'enrouleur à la ligne par le tuyau flexible inclus. Sur la ligne d'alimentation à l'enrouleur, appliquer une vanne à boisseau sphérique afin de faciliter les travaux d'entretien et à utiliser comme valve d'urgence pour situations dangereuses.

ATTENTION! Le constructeur décline toute responsabilité pour d'éventuels accidents corporels ou pour objets endommagés à cause d'un montage incorrect de l'enrouleur.

D INSTALLATION

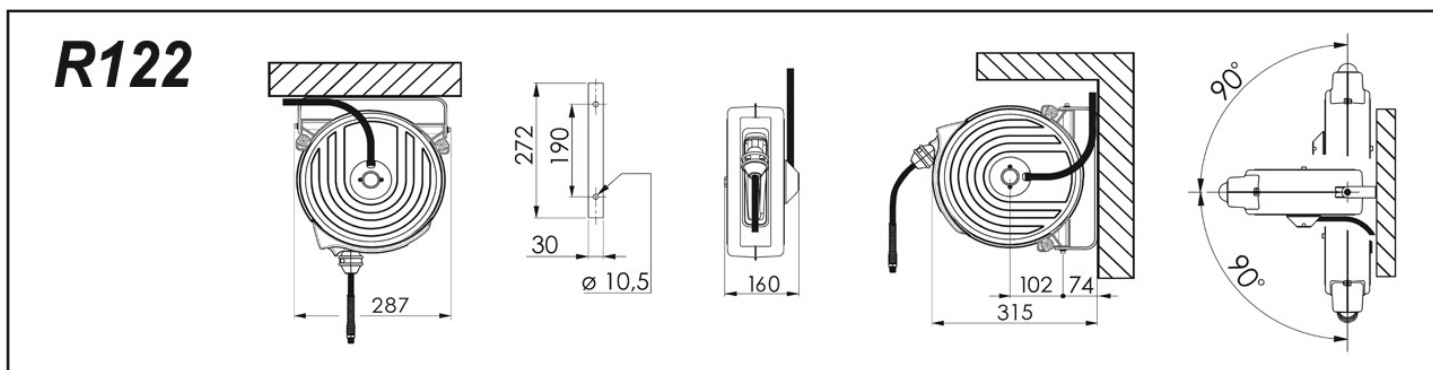
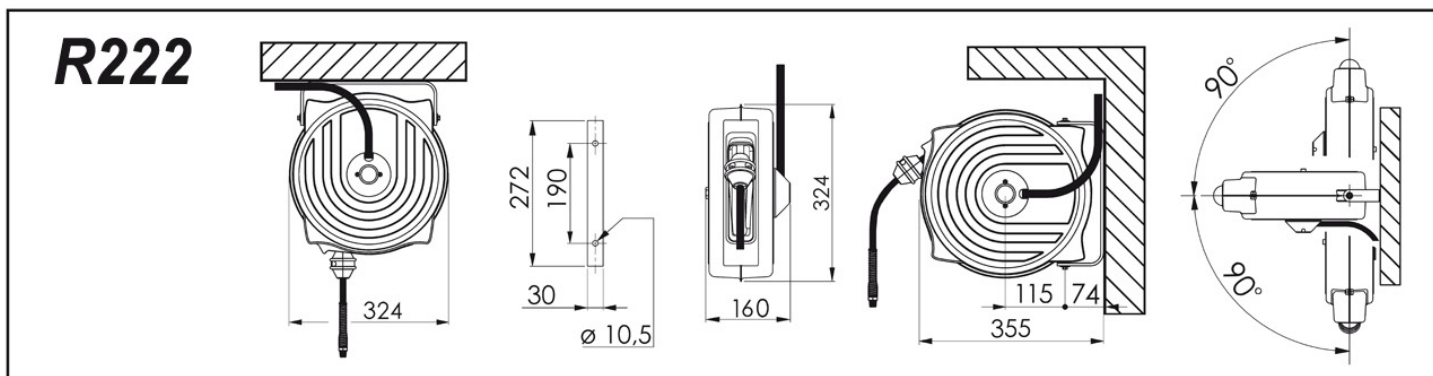
WICHTIG! Jede installation muss von einer fachkundigen Person ausgeführt werden. Stellen Sie sicher, daß keine Federspannung anliegt, bevor Sie die Rolle in Betrieb nehmen. Bei Erhalt muss die Verpackung geprüft werden und die Ware sollte an einem trocken ort gelagert werden. Sofortige Kontrolle auf eventuell entstandene Transportschäden. Prüfung des kompletten Verpackungsinhaltes. Bei eventuell fehlenden teilen rückfrage beim hersteller.

Der Schlauchaufroller muss an einer Wand mindestens 2.5 m ab Fussboden montiert werden. Nur dadurch ist die Sicherheit gewährleistet. Aufgrund des Gewichtes und der Abmessungen des Schlauchaufrollers sollte bei Installation bzw. Versetzung eine Hebevorrichtung eingesetzt werden. Unter besonderen Umständen, ist eine Montage am Fussboden oder als Zubehör über einer anderen Maschine möglich. Orten mit 2 Dübeln 8 mm montiert werden. Die Schlauchaufroller gradlinig mit flexiblem Schlauch eingeschlossen. Laut den Vorschriften an die Speisungslinie des Schlauchaufrollers einen Kugelhahn anschliessen, um die Wartung zu erleichtern und ihn als Sicherheitsventil im Notfall zu verwenden.

ACHTUNG: Der Hersteller lehnt jede Haftung für Schäden ab, welche aus unsachgemässer Installation des Schlauchaufrollers entstehen.

I DATI TECNICI GB TECHNICAL DATA F FICHES TECHNIQUES D TECHNISCHE DATEN

CODICE CODE CODE ART. NR.	FLUIDO FLUID FLUIDE FLUSSIGKEIT	PRESSIONE MAX. MAX. PRESSURE PRESSION MAX. MAX. DRUCK	ENTRATA INLET ENTRÉE EINGANG	USCITA OUTLET SORTIE AUSGANG	TUBO DIAM. HOSE DIAM. DIAMETRE TUYAU SCHLAUCH	LUNGHEZZA TUBO HOSE LENGTH LONGUEUR TUYAU SCHLAUCHLANGE
R222.015.008 R222.012.010	ARIA - AIR - AIR - LUFT	20 Bar - 280 PSI	ø 8 ø 10	G 1/4" M G 3/8" M	TPU 8x12 TPU 10x14	15 m / 50 ft 12 m / 40 ft
R122.012.008 R122.010.010	ARIA - AIR - AIR - LUFT	20 Bar - 280 PSI	ø 8 ø 10	G 1/4" M G 3/8" M	TPU 8x12 TPU 10x14	12 m / 40 ft 10 m / 32 ft



I

SOSTITUZIONE DEL TUBO

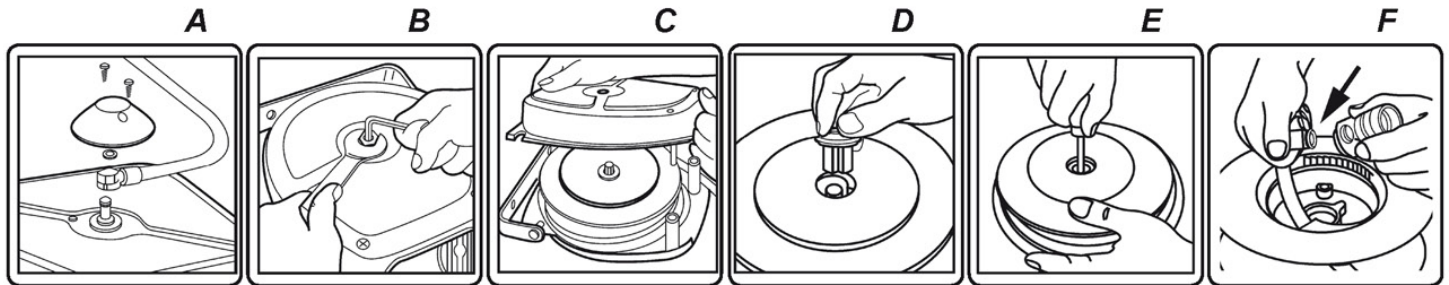
ATTENZIONE: PRIMA DI EFFETTUARE QUALSIASI OPERAZIONE, POSIZIONARE IL TAMPONE ALL'ESTREMITÀ DEL TUBO, RIAVVOLGERE COMPLETAMENTE IL TUBO E ASSICURARSI CHE LA MOLLA SIA SCARICA. Per ragioni di sicurezza è necessario eseguire le operazioni di sostituzione del tubo al banco.

Sostituire il tubo con uno di uguali dimensioni e caratteristiche adatte all'utilizzo (vedere la tabella delle caratteristiche).

- 1) Smontare il tubo di collegamento togliendo la cuffia di plastica e il seeger (figura A).
- 2) Inserire una chiave a brugola da 5 nella sede esagonale del mozzo. Svitare il controdado con una chiave da 19 trattenendo con la chiave a brugola (figura B). Scaricare la molla ruotando lentamente la chiave a brugola in senso orario.
- 3) Togliere il controdado e le 4 viti di chiusura dei due semigusci.
- 4) Togliere il semiguscio ed estrarre il tamburo (figura C).

ATTENZIONE: NON APRIRE LA SCATOLA PORTAMOLLA. LA MOLLA DEVE ESSERE RIPARATA O SOSTITUITA SOLO DA TECNICI ABILITATI.

- 5) Estrarre il mozzo attacco molla dal tamburo (figura D).
- 6) Smontare la vite centrale e la boccola (figura E).
- 7) Separare il mozzo dal tamburo ed estrarre il raccordo del tubo dal mozzo (figura F). Togliere la guarnizione o-ring.
- 8) Prendere il nuovo tubo, mettere l'o-ring sul raccordo ed inserire quest'ultimo nella sede del mozzo.
- 9) Mettere l'OR sul raccordo e inserirlo all'interno del mozzo.
- 10) Rimontare il mozzo nel tamburo serrando la vite centrale ed inserire il mozzo attacco molla.
- 11) Montare il tampone di arresto a circa 1 m dall'estremità ed avvolgere il tubo sul tamburo.
- 12) Se necessario lubrificare. Riasssemblare l'avvolgitubo seguendo le operazioni inverse.
- 13) Inserire la chiave a brugola nella sede esagonale del mozzo. Ruotare la chiave in senso antiorario portando il tampone di arresto a contatto della bocchetta. Precaricare la molla continuando a ruotare per 4 giri in senso antiorario.
- 14) Trattenere la chiave e bloccare il controdado. Verificare il buon funzionamento. Se il tubo non rientra o non fuoriesce completamente, aggiustare la tensione della molla (punto 13).
- 15) Rimontare il tubo di collegamento e la cuffia in plastica.



GB

HOSE REPLACEMENT

WARNING: BEFORE PERFORMING ANY OPERATION, POSITION THE STOPPER AT THE END OF THE HOSE, REEL THE HOSE COMPLETELY AND MAKE SURE THAT THE SPRING IS COMPLETELY SLACKENED.

For safety reasons, operations of hose replacement must be carried out at the bench. Use a hose with dimension and pressure characteristics suited to the use (see table of characteristics).

- 1) Take the inlet hose off by removing the plastic cap and the seeger (figure A).
- 2) Insert a 5 mm hexagonal wrench into the 6 flats of the spring hub. Unfasten the nut with a 19 mm wrench, holding in place with the hexagonal wrench (figure B). Release the spring by turning the hexagonal wrench slowly clockwise.
- 3) Remove the nut and the 4 attachment screws from the two half-casings.
- 4) Remove the half-casing and take out the drum (figure C).

WARNING: DO NOT OPEN THE SPRING CASING. SPRING REPAIR OR REPLACEMENT OPERATIONS MUST ONLY BE PERFORMED BY QUALIFIED TECHNICIANS.

- 5) Take the spring hub out of the drum (figure D).
- 6) Unfasten the central screw and remove the bushing (figure E).
- 7) Separate the hub from the drum and take the hose coupling out of the hub (figure F). Remove the o-ring.
- 8) Cut the collar in order to retrieve the coupling and replace the hose.
- 9) Position the o-ring on the coupling and insert the coupling into the hub hole.
- 10) Reposition the hub in the drum by fastening the central screw and insert the spring hub.
- 11) Fit the stop approximately 1 m from the opposite end of the hose and reel the new hose on the drum.
- 12) Grease if required. Reassemble the reel, following the operations in reverse order.
- 13) Insert a hexagonal wrench in the hub hole. Turn the wrench anti-clockwise so that the limit stop is in contact with the hose guide end fitting. Prestress the spring by continuing to turn the wrench anti-clockwise (4 turns).
- 14) Hold the wrench in position and fasten the nut. Perform a functional check. If the hose does not go in completely or does not come out completely, readjust the tension of the spring (point 13).
- 15) Reposition the inlet hose and the plastic cap.

F

REPLACEMENT DU TUYAU

ATTENTION: AVANT D'EFFETTUER TOUTE OPERATION, POSITIONNER LA BUTEE D'ARRET A L'ESTREMITÉ DU TUYAU, ENROULER COMPLETEMENT LE TUYAU ET S'ASSURER QUE LE RESSORT EST TOTALMENT DETENDU. Pour raisons de sûreté, les opérations de remplacement du tuyau doivent être effectuées au banc.

Utiliser un tuyau ayant des caractéristiques de dimensions et de pression adaptées à l'emploi. (Voir tableau des caractéristiques, page 3).

- 1) Démontez le tuyau d'alimentation en enlevant le couvercle en plastique et le circlip (figure A).
- 2) Insérer une clé hexagonale de 5 dans les 6 pans du moyeu du ressort. Dévisser l'écrou avec une clé de 19 en retenant avec la clé hexagonale (figure B). Décharger le ressort en tournant lentement la clé hexagonale dans le sens des aiguilles d'un montre.
- 3) Enlever l'écrou et les 4 vis de fixation des 2 demi-carter.
- 4) Enlever le demi-carter et le guide tuyau et extraire le tambour (figure C).

ATTENTION: NE PAS OUVRIR LE CARTER DU RESSORT. LES OPERATIONS DE REPARATION OU DE REMPLACEMENT DU RESSORT NE DOIVENT ETRE EFFECTUEES QUE PAR DES TECHNICIENS HABILITES.

- 5) Extraire le moyeu ressort du tambour (figure D).
- 6) Dévisser la vis centrale et enlever la douille (figure E).
- 7) Séparer le moyeu du tambour et extraire le raccord du tuyau du moyeu (figure F). Enlever le joint O-RING.
- 8) Couper le collier afin de récupérer le raccord et remplacer le tuyau.
- 9) Mettre l'O-RING sur le raccord et insérer le raccord dans le trou du tuyau.
- 10) Monter de nouveau le moyeu dans le tambour en serrant la vis centrale et insérer le moyeu du ressort.
- 11) Monter la butée de fin de course à environ 1 m de l'extrémité et enrouler le tuyau sur le tambour.
- 12) Graisser éventuellement. Monter de nouveau l'enrouleur suivant les opérations inverses.
- 13) Insérer une clé hexagonale dans le trou du moyeu. Tourner la clé dans le sens inverse des aiguilles d'une montre de sorte que la butée de fin de course soit en contact avec le guide tuyau. Précontraindre le ressort en continuant à tourner la clé de 3 tours dans le sens inverse des aiguilles d'une montre.
- 14) Retenir la clé et bloquer l'écrou. Vérifier le bon fonctionnement. Si le tuyau ne rentre ou ne sort pas complètement, réajuster la tension du ressort (point 13).
- 15) Monter de nouveau le tuyau d'alimentation et le couvercle en plastique.

D

ERSETZEN DES SCHLAUCHES

ACHTUNG: BEVOR EINE OPERATION AUSZUFÜHREN, PUT THE BUFFER ENDE DES ROHRES, SPULEN SIE DAS SCHLAUCH UND SICHERSTELLEN, DASS DER FRÜHLING ENTLADEN WIRD. Aus Sicherheitsgründen dürfen die Schlauchauswechselarbeiten nur auf einer Werkbank vorgenommen werden.

Ersetzen Sie den Schlauch mit einer ähnlichen Größe und die Eigenschaften für den Einsatz (siehe Tabelle der Eigenschaften).

- 1) Entfernen Sie das Verbindungsrohr durch Entfernen der Kunststoff-Duschhaube und Sicherungsring (Abbildung A).
- 2) Legen Sie einen Inbusschlüssel in der hexagonalen Sitz der Nabe 5. Schrauben Sie die Mutter mit einem Schraubenschlüssel an der Rückseite mit einem 19-mm-Inbusschlüssel (Abbildung B). Laden Sie die Feder langsames Drehen der Inbusschlüssel im Uhrzeigersinn.
- 3) Entfernen Sie die Mutter und 4 Schrauben um die beiden Hälften zu schließen.
- 4) Entfernen Sie die Schale und entfernen Sie die Trommel (Abbildung C).

ACHTUNG: NICHT ÖFFNEN DER QUELLKASTEN. FEDER MUSS REPARIERT ODER ERSETZT NUR VON QUALIFIZIERTEN TECHNIKERN.

- 5) Die Spannbüchse der Feder aus der Trommel entnehmen (Abb. D).
- 6) Die Mittelschraube lösen und die Hülse entnehmen (Abb. E).
- 7) Die Nabe aus der Trommel entnehmen und die Kupplung aus dem Schlauch herausnehmen (Abb. F). Die O-Ring-Dichtung entnehmen.
- 8) Die Klemme abschneiden, um die Kupplung für einen neuen Schlauch verwenden zu können.
- 9) Die O-Ring-Dichtung auf die Kupplung stecken und die Kupplung in das Nabenloch einführen.
- 10) Die Nabe wieder in die Trommel einsetzen, die Mittelschraube anziehen und die Spannbüchse der Feder einsetzen.
- 11) Den Stopper bei etwa 1 m vor dem anderen Schlauchende einbauen und den neuen Schlauch um die Trommel wickeln.
- 12) Wenn nötig, ölen. Den Schlauchroller durch Montage in umgekehrter Ausbaureihenfolge wieder zusammenbauen.
- 13) Den Sechskantschlüssel in die Nabe einführen und entgegen dem Uhrzeigersinn drehen, bis der Stopper den Schlauchführungsansatz berührt. Die Feder durch Weiterdrehen des Schlüssels entgegen dem Uhrzeigersinn spannen (4 Umdrehungen).
- 14) Den Schlüssel halten und die Mutter befestigen. Prüfen Sie, ob der Schlauchroller richtig funktioniert. Sollte der Schlauch nicht ganz aufgerollt bzw. abgerollt werden, ist die Federspannung entsprechend anzupassen (Punkt 13).
- 15) Der Leitungsschlauch und der des Plastikdeckel wieder einsetzen.

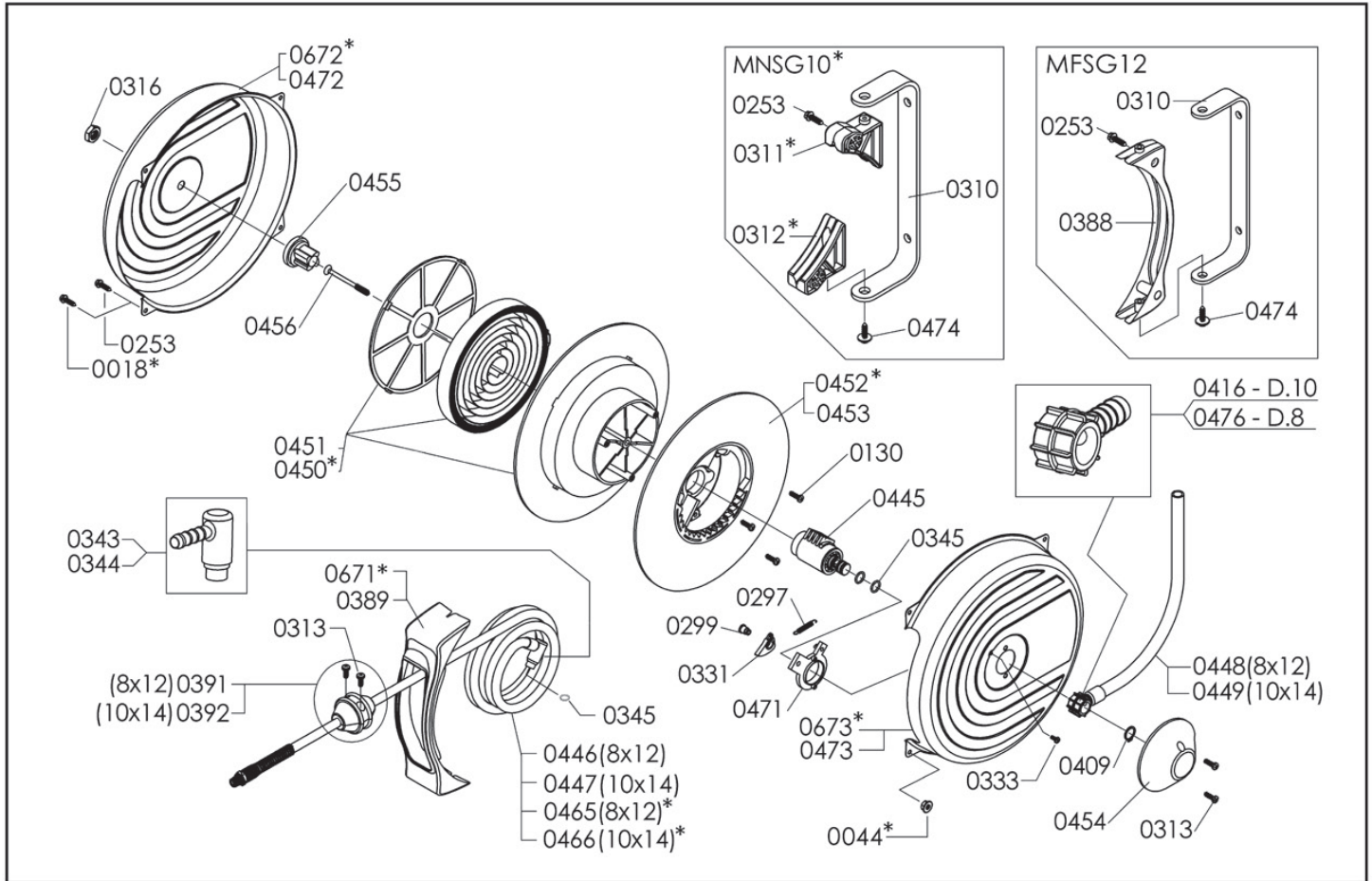
PARTI DI RICAMBIO - SPARE PARTS - PIÈCES DÉTACHÉES - ERSATZTEILE

R222.015.008

R222.012.010

R122.012.008

R122.010.010



CODE ITALIANO

0018 VITE TE M 6x10
 0044 DADO M6 FR
 0130 VITE TC 5x12
 0253 VITE TE 6x21 HILO
 0297 MOLLA PER NOTTOLINO
 0299 PERNO PER NOTTOLINO
 0310 STAFFA
 0311* SEMISUPPORTO SUPERIORE
 0312* SEMISUPPORTO INFERIORE
 0313 VITE TC 5x16 HILO
 0316 DADO M 12
 0331 NOTTOLINO
 0333 VITE TC M 4x10
 0343 RACCORDO PER TUBO ø 8
 0344 RACCORDO PER TUBO ø 10
 0345 OR 114 (11,11x1,78)
 0388 SUPPORTO
 0389 BOCCHETTA GUIDATUBO
 0391 TAMPONE FINE CORSA ø 8
 0392 TAMPONE FINE CORSA ø 10
 0409 SEEGER A 14
 0416 RACCORDO IN PLASTICA D.10
 0445 MOZZO
 0446 TUBO 8x12 L=15 m
 0447 TUBO 10x14 L=12 m
 0448 TUBO 8x12 L=1 m
 0449 TUBO 10x14 L=1 m
 0450* PACCO MOLLA
 0451 PACCO MOLLA
 0452* SEMITAMBURO (mod. R122)
 0453 SEMITAMBURO (mod. R222)
 0454 COPERCHIO IN PLASTICA
 0455 MOZZO ATTACCO MOLLA
 0456 VITE TSP TORX 6x66
 0465* TUBO 8x12 L=12 m
 0466* TUBO 10x14 L=10 m
 0471 SUPPORTO PER NOTTOLINO
 0472 SEMIGUSCIO LATO MOLLA
 0473 SEMIGUSCIO LATO GIUNTO
 0474 VITE TEFR 6x20 HILO
 0476 RACCORDO IN PLASTICA D.8
 0671* BOCCHETTA GUIDATUBO
 0672* SEMIGUSCIO LATO MOLLA
 0673* SEMIGUSCIO LATO GIUNTO
 MFSG12 SUPPORTO GIREVOLE
 MNSG10* SUPPORTO GIREVOLE

ENGLISH

SCREW TE M 6x10
 NUT M6 FR
 SCREW TC 5x12
 SCREW TE 6x21 HILO
 SPRING FOR NOTTOLINO
 RATCHET PIVOT
 BRACKET
 UPPER HALF SUPPORT
 LOWER HALF SUPPORT
 SCREW TC 5x16 HILO
 NUT M 12
 RATCHET HOOK
 SCREW TC M 4x10
 UNION FOR HOSE ø 8
 UNION FOR HOSE ø 10
 O-RING
 SUPPORT
 HOSE GUIDE
 HOSE STOPPER ø 8
 HOSE STOPPER ø 10
 SEEGER A 14
 PLASTIC FITTING D.10
 SWIVEL SHAFT
 HOSE 8x12 L=15 m
 HOSE 10x14 L=12 m
 HOSE 8x12 L=1 m
 HOSE 10x14 L=1 m
 SPRING
 SPRING
 HALF DRUM (mod. R122)
 HALF DRUM (mod. R222)
 PLASTIC CAP
 SPRING LINKAGE SHAFT
 SCREW TSP TORX 6x66
 HOSE 8x12 L=12 m
 HOSE 10x14 L=10 m
 RATCHET HOOK SUPPORT
 SPRING SIDE CASING
 SWIVEL SIDE CASING
 SCREW TEFR 6x20 HILO
 PLASTIC FITTING D.8
 HOSE GUIDE
 SPRING SIDE CASING
 SWIVEL SIDE CASING
 SWIVELLING SUPPORT
 SWIVELLING SUPPORT

FRANCAIS

VIS TE M 6x10
 ECROU M6 FR
 VIS TC 5x12
 VIS TE 6x21 HILO
 RESSORT DE CLIQUET
 PIVOT DE CLIQUET
 ETRIER
 DEMISUPPORT SUPERIEUR
 DEMISUPPORT INFERIEUR
 VIS TC 5x16 HILO
 ECROU M 12
 CLIQUET
 VIS TC M 4x10
 RACCORD POUR TUYAU ø 8
 RACCORD POUR TUYAU ø 10
 OR 114 (11,11x1,78)
 SUPPORT
 GUIDE TUYAU
 BUTEE DE FIN COURSE ø 8
 BUTEE DE FIN COURSE ø 10
 CIRCLIPS DIAMETRE 14
 RACCORD EN PLASTIQUE D.10
 MOYEU RACCORD TOURNANT
 HOSE 8x12 L=15 m
 TUYAU 10x14 L=12 m
 TUYAU 8x12 L=1 m
 TUYAU 10x14 L=1 m
 RESSORT
 RESSORT
 DEMI TAMBOUR (mod. R122)
 DEMI TAMBOUR (mod. R222)
 COUVERCLE PLASTIQUE
 MOYEU DE RESSORT
 VIS TSP TORX 6x66
 TUYAU 8x12 L=12 m
 TUYAU 10x14 L=10 m
 SUPPORT DE CLIQUET
 DEMI CARTER COTE' RESSORT
 DEMI CARTER COTE' RACCORD TOURNANT
 VIS TEFR 6x20 HILO
 RACCORD EN PLASTIQUE D.8
 GUIDE TUYAU
 DEMI CARTER COTE' RESSORT
 DEMI CARTER COTE' RACCORD TOURNANT
 SUPPORT PIVOTANT
 SUPPORT PIVOTANT

DEUTSCH

SCHRAUBE TE M 6x10
 MUTTER M6 FR
 SCHRAUBE TC 5x12
 SCHRAUBE TE 6x21 HILO
 FEDER ZU SPERRKLINKE
 BOLZEN FUR SPERRKLINKE
 BUGEL
 HALBHALTERUNG RECHTS
 HALBHALTERUNG LINKS
 SCHRAUBE TC 5x16 HILO
 MUTTER M 12
 SPERRKLINKE
 SCHRAUBE TC M 4x10
 WINKELSTUCK FUR SCHLAUCH ø 8
 WINKELSTUCK FUR SCHLAUCH ø 10
 OR 114 (11,11x1,78)
 HALTERUNG
 SCHLAUCHFUHRUNG
 SCHLAUCHSTOPPER ø 8
 SCHLAUCHSTOPPER ø 10
 SEEGERING D. 14
 PLASTIKAVERSCHRABUNG D.10
 NABE
 SCHLAUCH 8x12 L=15 m
 TUBO 10x14 L=12 m
 TUBO 8x12 L=1 m
 TUBO 10x14 L=1 m
 FEDER
 FEDER
 TROMMELHALFTE (mod. R122)
 TROMMELHALFTE (mod. R222)
 PLASTIKABDECKUNG
 NABE ZU FEDER
 SCHRAUBE TSP TORX 6x66
 SCHLAUCH 8x12 L=12 m
 SCHLAUCH 10x14 L=10 m
 SUPPORT FUR SPERRKLINKE
 GEHAUSEHALFTE FEDER SEITE
 GEHAUSEHALFTE VERSCHRABUNGSEITE
 SCHRAUBE TEFR 6x20 HILO
 PLASTIKAVERSCHRABUNG D.8
 SCHLAUCHFUHRUNG
 GEHAUSEHALFTE FEDER SEITE
 GEHAUSEHALFTE VERSCHRABUNGSEITE
 SCHWENKBARE HALTERUNGEN
 SCHWENKBARE HALTERUNGEN

* I codici contrassegnati si riferiscono ai modelli R122
 * The marked part numbers refer to the models R122

* Les codes marqués se réfèrent à des modèles R122
 * Die Codes beziehen sich auf die gekennzeichneten Modelle R122

I MANUTENZIONE



IMPORTANTE! Qualsiasi operazione di manutenzione deve essere eseguita da personale opportunamente addestrato seguendo le istruzioni date da questo manuale.

Verificare periodicamente che l'avvolgitubo installato funzioni correttamente, che non vi siano perdite di fluido dai raccordi e dal giunto girevole e che i raccordi siano ben serrati. Periodicamente lubrificare il tubo per facilitare il riavvolgimento. Se necessario, lubrificare il giunto girevole.

Assicurarsi che la molla sia distesa senza carico prima di iniziare operazioni all'interno dell'avvolgitubo. Chiudere sempre l'alimentazione del fluido all'apparecchio prima di eseguire qualsiasi manutenzione su di esso.

Sostituire il tubo flessibile non appena presenta segni di usura o danneggiamento. Sostituire le guarnizioni di tenuta del giunto girevole se si verificano perdite per usura. La sostituzione della molla deve essere eseguita solo da personale addestrato secondo le istruzioni fornite dalla ditta costruttrice. Qualsiasi sostituzione di pezzi costituenti l'avvolgitubo deve essere fatta utilizzando ricambi originali. Per qualsiasi anomalia e prima di procedere ad eventuali sostituzioni di pezzi si consiglia di interpellare la casa costruttrice.

GB MAINTENANCE



IMPORTANT: Maintenance should only be carried out by suitably trained staff, who are familiar with the instructions and information in this manual.

Periodically check the reel for the leaks and smooth operation. Check that there is no fluid leakage from the fittings and that the swivel joint and fittings are tight. Periodically lubricate the hose for easy rewinding. If necessary, lubricate the joint.

Make sure that there is no tension in the spring before starting any operations inside the hose reel. Always close the feeding of fluid to the machine before performing any maintenance or servicing.

Replace the flexible hose if it shows any signs of wear or damage. Replace the seal inside the revolving joint if it is worn or damaged. The replacement of the spring must only be carried out by trained staff, according to the instructions supplied by the manufacturer. Any replacement of hose reel parts has to be done using original spare parts. We advise you to contact the manufacturer for any possible anomaly and before replacing any part.

I Smaltimento del materiale inquinante

In caso di manutenzione o demolizione della macchina, le parti di cui è composta devono essere affidate a ditte specializzate nello smaltimento e riciclaggio dei rifiuti industriali e, in particolare:

- L'imballaggio è costituito da cartone biodegradabile che può essere consegnato alle aziende per il normale recupero della cellulosa.
- Le parti metalliche, sia quelle verniciate, sia quelle in acciaio inox sono normalmente recuperabili dalle aziende specializzate nel settore della rottamazione dei metalli.
- Ulteriori parti come tubi, guarnizioni in gomma e parti in plastica, sono da affidare a ditte specializzate nello smaltimento dei rifiuti industriali.

GB Disposing of contaminated materials

In case of maintenance or demolition by the machine, the parts that make it up must be sent to companies that specialize in the disposal and recycling of industrial refuse and, in particular:

- The packaging consists of biodegradable cardboard which can be delivered to companies for normal recycling of cellulose.
- Metal parts, whether paint-finished or in stainless steel, can be consigned to scrap metal collectors.
- Other components, such as hoses, rubber gaskets and plastic parts, must be disposed of by companies specialising in the disposal of industrial waste.

F ENTRETIEN



IMPORTANT! Tout travail d'entretien doit être effectué par des techniciens opportunément entraînés, suivant les instructions données sur ce manuel.

Contrôler de temps en temps que l'enrouleur fonctionne correctement; qu'il n'y a pas de perte de fluide par les raccords et que le raccord tournant ainsi que les raccords sont bien serrés. Lubrifier périodiquement le tube pour le rembobinage facile. Si nécessaire, lubrifier le pivot.

Toujours détendre le ressort avant de travailler dans l'enrouleur. Fermer toujours l'alimentation du fluide à l'appareil avant d'effectuer n'importe quel travail d'entretien.

Remplacer le tuyau flexible dès qu'il montre des marques d'usure ou des dommages. Remplacer le joint intérieur en cas de pertes dues à l'usure. Le remplacement du ressort doit être effectuée uniquement par du personnel qualifié, suivant les instructions fournies avec les pièces détachées. N'importe quel remplacement de pièces de l'enrouleur doit être fait en utilisant des pièces détachées originales. Pour n'importe quelle anomalie et avant de procéder à d'éventuels remplacements de pièces, on conseille de contacter le constructeur.

D WARTUNG



WICHTIG: Jede Wartung muss von einer fachkundigen Person ausgeführt werden.

Sich periodisch vergewissern, dass der installierte Schlauchaufroller korrekt funktioniert, dass es keinen Austritt von Flüssigkeit aus den Armaturen-schwenkbar und Armaturen dicht sind. In regelmäßigen Abständen schmieren Sie den Schlauch für die einfache Zurückspulen. Wenn nötig, schmieren die Schwenk.

Stellen Sie sicher, daß keine Federspannung anliegt, bevor Sie die Rolle in Betrieb nehmen. Es ist ratsam nach Gebrauch oder vor der Wartung immer den Zufluss hahnen abzusperren.

Sobald irgendwelche Abnützungerscheinungen am Schlauch auftreten muss er ausgetauscht werden. Bei der Dichtung der inneren Halterung, bei der drehbaren Welle muss die Manchette ausgetauscht werden. Der Ersatz der Feder sollte nur von geschultem Personal nach den Anweisungen mit Ersatzteilen versorgt durchgeführt werden. Es dürfen nur Original-Ersatzteile verwendet werden. Bei jeder allfällig auftretenden Fehlfunktion und evt. vor der Auswechslung der Ersatzteile ist es ratsam, für das weitere Vorgehen sich an den Hersteller zu wenden.

F Élimination du matériel pollué

En cas d'entretien ou de démolition de la machine, ses parties devront être confiées à des entreprises spécialisées dans l'élimination et le recyclage des déchets industriels et, notamment :

- L'emballage est constitué par du carton biodégradable qui peut être confié aux entreprises s'occupant de la récupération de la cellulose.
- Les parties métalliques, qu'elles soient peintes ou en acier inox, sont normalement récupérables par les entreprises spécialisées dans le secteur de la démolition des métaux.
- Les autres parties comme les tuyaux, les joints en caoutchouc et les parties en plastique, doivent être confiées à des entreprises spécialisées dans l'élimination des déchets industriels.

D Entsorgung von verseuchtem Material

Im Falle von Wartungs- oder Abbrucharbeiten von der Maschine, die Teile, die es ausmachen müssen Unternehmen, die bei der Entsorgung und Verwertung von Gewerbemüll spezialisiert und insbesondere geschickt werden:

- Die Verpackung besteht aus biologisch abbaubarem Karton; sie kann Fachbetrieben zur normalen Wiedergewinnung von Zellulose zugeführt werden.
- Die Metallteile der Verkleidung und Struktur wie auch die lackierten Teile und die Edelstahlteile können normalerweise Fachbetrieben für die Verschrottung von Metallen zugeführt werden.
- Die weiteren Bauteile, aus denen sich die Zapfsäule zusammensetzt, wie Schlauche, Gummidichtungen und Kunststoffteile sind Fachbetrieben für die Entsorgung von Industrieabfällen zuzuführen.

I DICHIARAZIONE DI CONFORMITA' CE

Il fabbricante dichiara sotto la propria esclusiva responsabilità che gli avvolgitubi automatici modello R122-R222 sono conformi alla direttiva macchine 2006/42/CE.

Inoltre sono state applicate le seguenti norme armonizzate:

- UNI EN ISO 12100-1:2010 - UNI EN ISO 12100-2:2010 Sicurezza del macchinario - Concetti fondamentali, principi generali di progettazione.
- UNI EN 13857:2008 Sicurezza del macchinario - Distanze di sicurezza per impedire il raggiungimento di zone pericolose con gli arti superiori e inferiori.

La persona autorizzata a costituire il fascicolo tecnico è il Sig. **Carlo Denegri** in qualità di titolare dell'azienda.

GB DECLARATION OF CE CONFORMITY

The manufacturer hereby states under its own responsibility that the hose reels model R122-R222 are manufactured in conformity to the 2006/42/CE directive.

Besides, the following harmonized rules have been applied:

- UNI EN ISO 12100-1:2010 - UNI EN ISO 12100-2:2010 Safety of machinery - Basic concepts, general principles for design.
- UNI EN 13857:2008 Safety of machinery - Safety distances to prevent hazard zones being reached by upper and lower limbs.

The person authorized to compile the technical file is **Carlo Denegri** as company owner.

F DECLARATION DE CONFORMITE' CE

Le fabricant déclare sous sa responsabilité que les enrouleurs automatiques modèle R122-R222 sont conformes à la Directive Machine 2006/42/CE.

En outre, les règles harmonisées suivantes ont été appliquées :

- UNI EN ISO 12100-1:2010 - UNI EN ISO 12100-2:2010 Sécurité des machines - Concepts fondamentaux, principes généraux de projet.
- UNI EN 13857:2008 Sécurité des machines - Distances de sécurité empêchant les membres supérieurs et inférieurs d'atteindre les zones dangereuses.

La personne autorisée à constituer le dossier technique est **Carlo Denegri** en qualité de propriétaire de la société.

D CE KONFORMITÄTSERKLAERUNG

Der Hersteller erklärt in alleiniger Verantwortung, dass die automatische Schlauchaufroller Modelle R122-R222 Sie sind getreu der Maschinenrichtlinien 2006/42/CE.

Angewandte harmonisierte Normen:

- UNI EN ISO 12100-1:2010 - UNI EN ISO 12100-2:2010 Sicherheit von Maschinen - Grundbegriffe, allgemeine Gestaltungsleitsätze.
- UNI EN ISO 13857:2008 Sicherheit von Maschinen - Sicherheitsabstände gegen das Erreichen von Gefährdungsbereichen mit den oberen und unteren Gliedmaßen.

Die berechnigte Person das technische Heft zu bilden ist Herr **Carlo Denegri**, als Inhaber des Betriebs.

Mondovì, 15.11.2013

Carlo Denegri
General Manager