



PN 12

art. 2351 F/F with exhaust and aluminium lever from 1/4" to 2"  
F/F mit Entlüftungsloch und Alu-Handhebel von 1/4" bis 2"

#### TECHNICAL FEATURES:

**Temperature limits:** for fluids from 0°C to +60°C  
**Pressure limits:** for fluids to a maximum of 12 bar

#### SPECIFIC FEATURES:

- The AIRY valve, with full bore, is a product derived from the TOTAL series and has been designed to relieve the pressure of the downstream pipe section.

**Bore:** full.  
**Stem:** security system with self-adjusting gland.  
**Seats:** high resistance virgin PTFE.  
**Upper seal:** **DSS4® Dynamic Sealing System (international patent)**  
4 anti-friction self-adjusting cone-shaped seals, in PTFE with dynamic seals.  
Ideal system to ensure long life cycles.

#### Application fields:

The AIRY series is particularly used in compressed air installations.

#### Threaded end connections:

- Standard female according to UNI ISO 7/1 (UNI EN 10226).

#### Operation Devices:

Aluminium lever.  
Available colours: black.

All the valves comply with the regulation **CE 97/23/CE** and are tested 100% on pneumatic seal with electronic control.

art. 4783 F/F with threaded exhaust from 1/4" to 1"  
F/F mit Entlüftungsgewindeloch M6 von 1/4" bis 1"

#### ALLGEMEINE DATEN DER STANDARDAUSFÜHRUNG:

**Temperaturbereich:** für Flüssigkeiten von 0°C bis +60°C  
**Betriebsdruck:** für Flüssigkeiten bis maximal 12 bar

#### SONSTIGE VORTEILE DER STANDARDAUSFÜHRUNG:

- Ter Kugelhahn AIRY mit vollem Durchgang ist abgeleitet aus der Baureihe TOTAL. Die Armatur wurde eigens für den Druckablass an der nachgeschalteten Leitung entwickelt.

**Durchgang:** voll.  
**Spindel:** mit Sicherheitssystem bestehend aus regelbarer Stopfbuchse.  
**Sitzdichtungen:** reines, hochfestes PTFE.  
**Obere Abdichtung:** **DSS4® Dynamic Sealing System (internationales Patent)**  
4 konische, reibungsverhindernde PTFE gegen PTFE Dichtungen mit automatischer Regelung und dynamischer Dichtung. Ideales System für Anwendungen mit hoher Lastspielzeit.

#### Anwendungsbereich:

Tie Baureihe AIRY wird im Besonderen in Druckluftanlagen eingesetzt.

#### Gewindeanschlüsse:

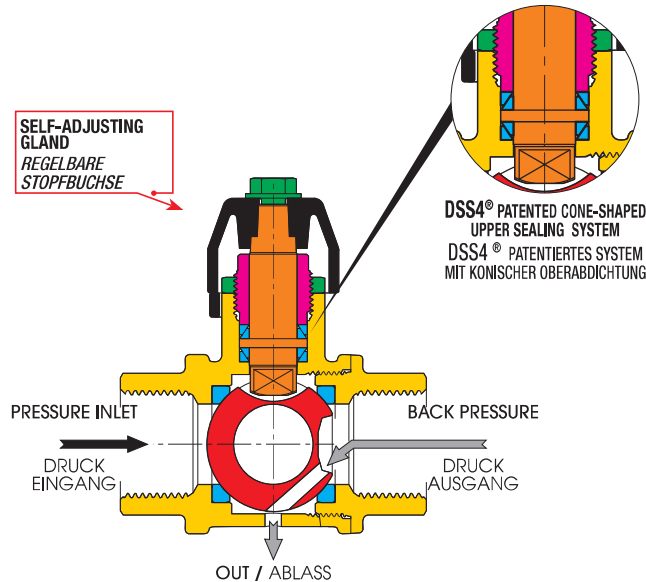
- Innengewinde nach UNI ISO 7/1 (UNI EN 10226).

#### Betätigungselemente:

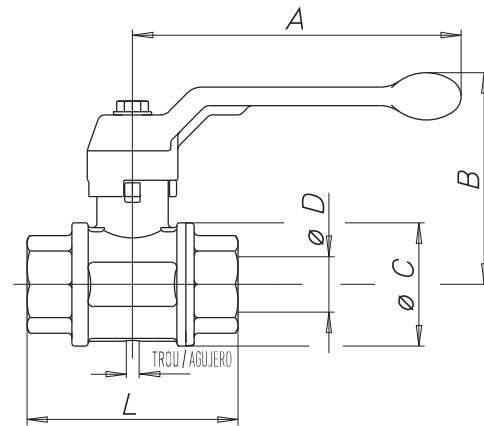
Alu-Handhebel.  
Erhältliche Farben: schwarz.

Alle Kugelhähne berücksichtigen die **EG-Richtlinie 97/23/EG** und werden 100% mit einem Verfahren kontrolliert, das eine elektronisch gesteuerte Luftdichtheitsprüfung vorsieht.









## SECTION / QUERSCHNITT



## DIMENSIONS / ABMESSUNGEN



### LIST OF COMPONENTS: description/materials/treatments TEILELISTE: Beschreibung / Werkstoffe / Behandlungen

Body and threaded end Gehäuse und Gewindemuffe		CW617N (Pb ≤ 2,2% DIN 50930T6)
Gland Stopfbuchse		CW614N
Gland nut Gegenmutter		CW614N
Stem Betätigungsspindel		CW617N (Pb ≤ 2,2% DIN 50930T6)
Chromium pl. polished ball Blank verchromte Kugel		CW617N (Pb ≤ 2,2% DIN 50930T6)
Seats Dichtungen		PTFE
Operating device Betätigungselement		aluminium alloy / alu-Legierung
Fixing screw Befestigungsschraube		zinc plated steel / zinkstahl
Surface treatment Außenbehandlung	-	brilliant nickel-plating / glänzend vernickelte Oberfläche

### VALVE DIMENSIONS PER TYPE AND SIZE KUGELHAHNGRÖSSE NACH TYP UND MASS

nominal diameter mm Nenndurchmesser mm	8	10	15	20	25	32	40	50					
size in inches Zoll Abmessung	1/4"	3/8"	1/2"	3/4"	1"	1 1/4"	1 1/2"	2"					
Ø D bore mm Ø D durchgang mm	10	10	15	20	25	32	40	50					
A mm	100	100	100	120	120	150	150	175					
B mm	61	61	64	76	80	98	104	119					
Ø C mm	29	29	36	45	54	65	79	96					
L mm	52	55	69	77	89	103	114	134					
Trou mm Orificio mm	2,5	2,5	2,5	2,5	2,5	2,5	2,5	2,5					