

ATHENA®



art. 4210 F/F with aluminium lever from 3/8" to 2"
F/F mit Alu-Handhebel von 3/8" bis 2"



art. 4211 M/F with aluminium lever from 3/8" to 2"
M/F mit Alu-Handhebel von 3/8" bis 2"

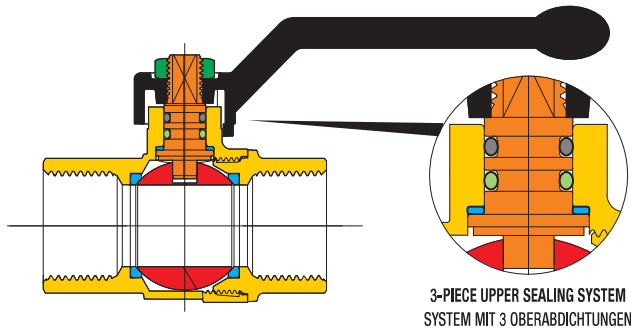


art. 4212 F/F with aluminium T-handle from 1/2" to 1"
F/F mit Alu-Flügelgriff von 1/2" bis 1"



art. 4213 M/F with aluminium T-handle from 1/2" to 1"
M/F mit Alu-Flügelgriff von 1/2" bis 1"

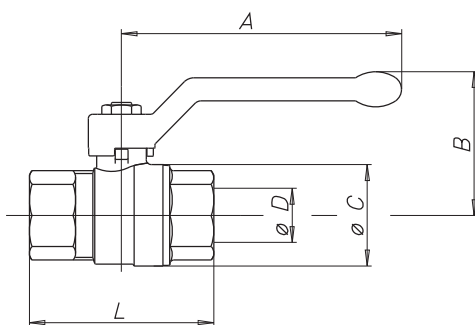
SECTION / QUERSCHNITT



LIST OF COMPONENTS: description/materials/treatments TEILELISTE: Beschreibung / Werkstoffe / Behandlungen

Body and threaded end Gehäuse und Gewindemuffe	●	CW617N (Pb ≤ 2,2% DIN 50930T6)
Stem Betätigungsspindel	●	CW617N (Pb ≤ 2,2% DIN 50930T6)
Chromium pl. polished ball Blank verchromte Kugel	●	CW617N (Pb ≤ 2,2% DIN 50930T6)
Seats Dichtungen	●	PTFE
Stem packing O-ring Oberer O-Ring Spindel	●	HNBR
O-ring under the stem Unterer O-Ring Spindel	●	EPDM PEROXIDE / PEROXID-EPDM
Operating device Betätigungselement	●	aluminium alloy / alu-Legierung
Fixing screw Befestigungsmutter	●	zinc plated steel / zinkstahl
Surface treatment Außenbehandlung	-	brilliant nickel-plating / glänzend vernickelte Oberfläche

DIMENSIONS / ABMESSUNGEN



VALVE DIMENSIONS PER TYPE AND SIZE KUGELHAHNGRÖSSE NACH TYP UND MASS

nominal diameter mm Nenn Durchmesser mm	10	15	20	25	32	40	50			
size in inches Zoll Abmessung	3/8"	1/2"	3/4"	1"	1"1/4	1"1/2	2"			
Ø D bore mm Ø D durchgang mm	10	15	20	25	32	40	50			
A mm	85	85	105	105	130	130	165			
B mm	42	46	53	57	70	76	92			
Ø C mm	24	30	38	46	58	70	86			
F/F - L mm	50	61	70	84	98	108	130			
M/F - L mm	54	67	78	89	103	113	136			

TECHNICAL FEATURES:

Temperature limits: for gas from -20°C to +60°C

Pressure limits: for gas MOP5

SPECIFIC FEATURES:

- The ATHENA valve is full bore and has been designed to comply with European regulation EN331 covering gas ball valves. Thanks its construction guarantees a high working reliability at low and very low pressures, typically found in gas installations.

Bore: full.
Stem: anti blow out.
Seats: high resistance virgin PTFE.
Upper seal: **3 seals**
1 PTFE ring - high pressure
2 O-Ring - low pressure

Application fields:

The ATHENA series is particularly recommended in gas installations (families 1°, 2°, 3° EN 437).

Threaded end connections:

- Standard female according to UNI ISO 7/1 (UNI ISO 10226).

Operation devices:

Aluminium lever, aluminium T-handle.
Available colours: yellow.

All the valves comply with the regulation **CE 97/23/CE** and are tested 100% on pneumatic seal with electronic control.

ALLGEMEINE DATEN DER STANDARDAUSFÜHRUNG:

Temperaturbereich: für Gas von -20°C bis +60°C

Betriebsdruck: für Gas MOP5

SONSTIGE VORTEILE DER STANDARDAUSFÜHRUNG:

- Der Kugelhahn ATHENA mit vollem Durchgang wurde gemäß der europäischen Vorschrift EN331 über Gaskugelhähne entwickelt. Dank seiner baulichen Eigenschaften gewährleistet es eine hohe Betriebssicherheit bei sehr niedrigem und niedrigem Druck in den Gasanlagen.

Durchgang: voll.
Spindel: Ausblasesicherheitsspindel.
Sitzdichtungen: reines, hochfestes PTFE.
Obere Abdichtung: **3 Dichtungen**
1 PTFE-Ring - Hochdruck.
2 O-Ring - Niederdruck.

Anwendungsbereich:

Die Baureihe ATHENA ist besonders für Gasversorgungsanlagen der 1.-2.-3. Familie [EN 437] geeignet.

Gewindeanschlüsse:

- Innengewinde nach UNI ISO 7/1 (UNI EN 10226).

Betätigungselemente:

Alu-Handhebel, Alu-Flügelgriff.
Erhältliche Farben: gelb.

Alle Kugelhähne berücksichtigen die **EG-Richtlinie 97/23/EG** und werden 100% mit einem Verfahren kontrolliert, das eine elektronisch gesteuerte Luftdichtheitsprüfung vorsieht.