

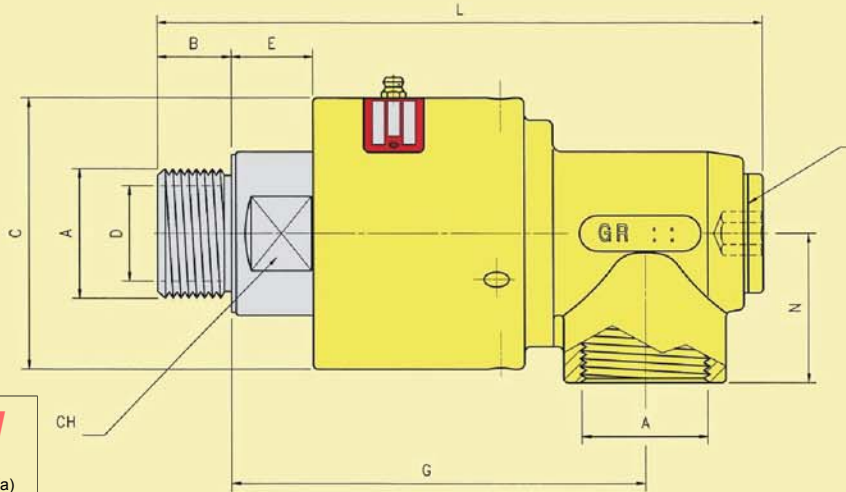
GR

GIUNTI ROTANTI PER ACQUA, ARIA, OLIO, VUOTO
ROTATING JOINTS FOR WATER, AIR, OIL, VACUUM
DREHDURCHFÜHRUNGEN FÜR WASSER, LUFT, ÖL, VAKUUM
RACCORDS TOURNANTS POUR EAU, AIR, HUILE, VIDE
JUNTAS ROTATIVAS PARA AGUA, AIRE, ACEITE, VACIO

1 1/4 - 2"

GIUNTI ROTANTI AD UNA VIA
 ONE WAY ROTATING JOINTS
 EINWEG DREHDURCHFÜHRUNGEN

RACCORDS TOURNANTS SIMPLE PASSAGE
 JUNTA ROTATIVA SIMPLE PASO



Filettature Threads	Gewinde Filetages Rosca
GR 32	1" BSP
GR 40	1 1/4" BSP
GR 50	1 1/2" BSP

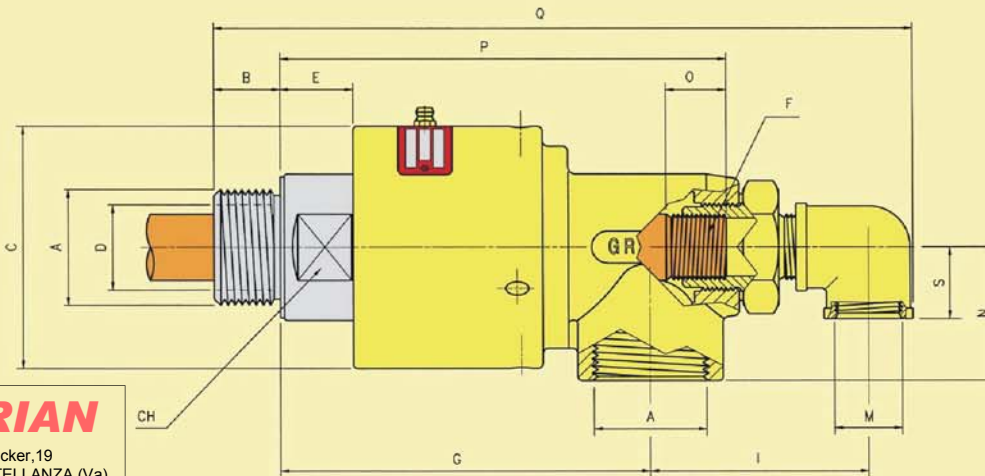
TURIAN

Via Jucker, 19
 I-21053 CASTELLANZA (Va)

GR ..

GIUNTI ROTANTI A DUE VIE - SIFONE FISSO
 TWO WAYS ROTATING JOINTS - FIXED SIPHON
 ZWEIWEG DREHDURCHFÜHRUNGEN
 FÜR STEHENDES SIPHONROHR

RACCORDS TOURNANTS DOUBLE PASSAGE
 POUR TUBE SIPHON FIXE
 JUNTA ROTATIVA DOBLE PASO
 CON SIFON ROSCADO



TURIAN

Via Jucker, 19
 I-21053 CASTELLANZA (Va)

GR .. F

TIPO TYPE MODELL	A BSP	B	C	D	E	F BSP	G	I ±1	L	M BSP	N	O	P	Q ±1	S	CH	PESO WEIGHT KG
GR 32	1 1/4	25	91	32	26	-	129	-	193	-	50	-	-	-	-	50	3.5
GR 32 F	1 1/4	25	91	32	26	1/2	129	71	-	1/2	50	25	160	240	27	50	3.70
GR 40	1 1/2	30	108	38	26	-	143	-	216	-	60	-	-	-	-	55	5.00
GR 40 F	1 1/2	30	108	38	26	3/4	143	78	-	3/4	60	28	176	268	31	55	5.30
GR 50	2"	35	127	48	32	-	171	-	256	-	76	-	-	-	-	65	8.50
GR 50 F	2"	35	127	48	32	1"	171	92	-	1"	76	30	211	319	40	65	8.90