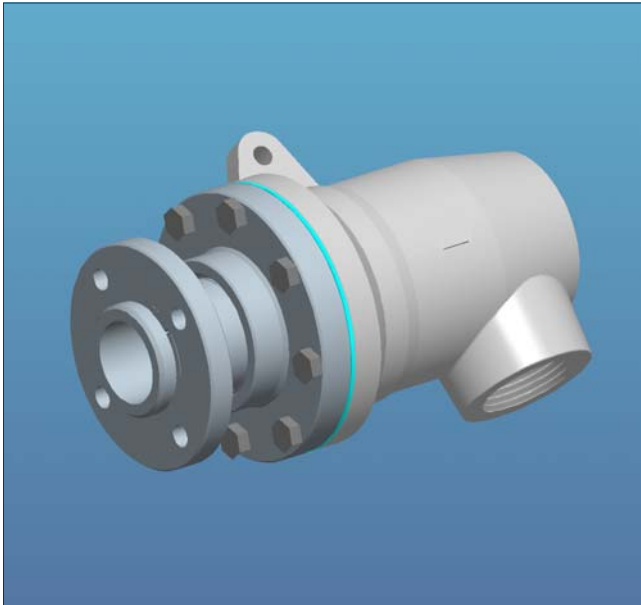


HTF ...

GIUNTI ROTANTI PER VAPORE ED OLIO DIATERMICO ROTATING JOINTS FOR STEAM AND HOT OIL



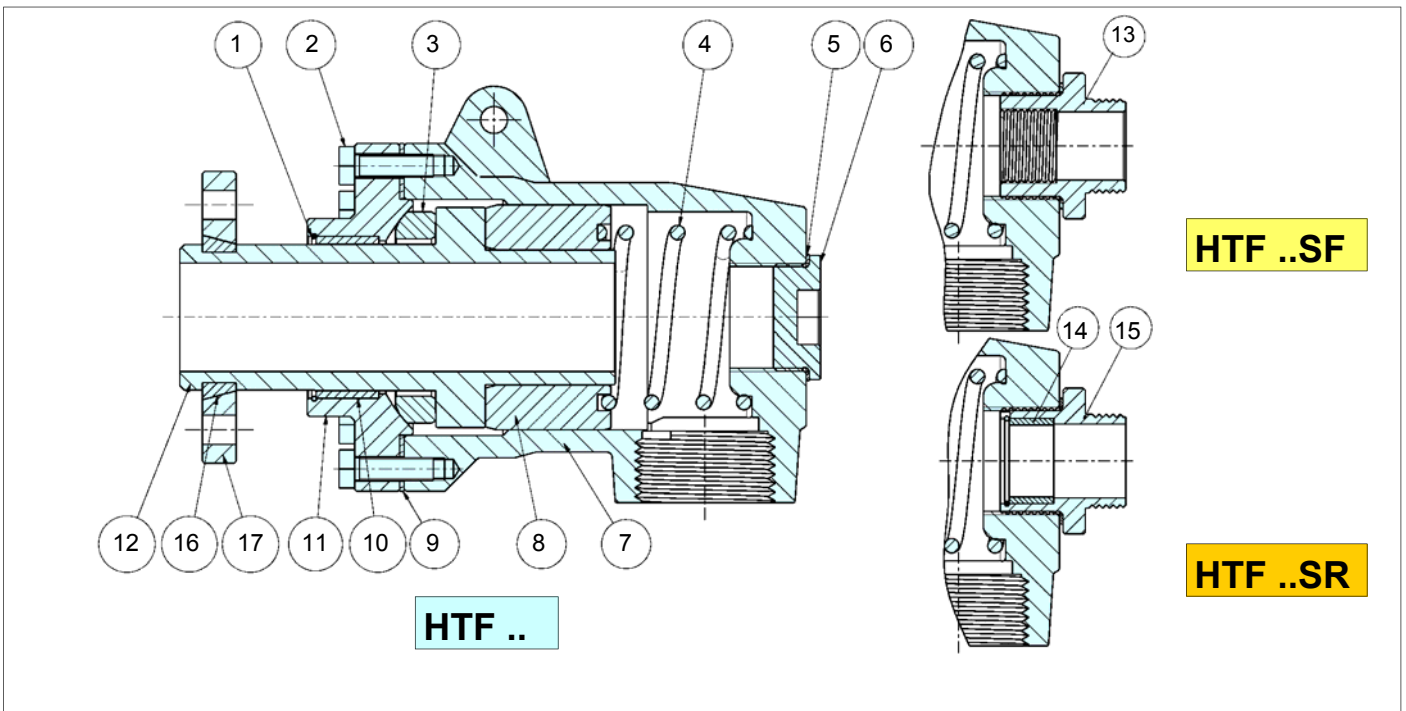
I giunti «HT» sono autoportanti grazie alla doppia supportazione su cuscinetti in carbone sintetico surdimensionati ed ampiamente distanziati per assicurare un rigido allineamento corpo-albero. Questi cuscinetti (quello nel corpo è assiale-radiale) sono esenti da manutenzione ed altamente resistenti all'usura. L'anello di tenuta autoallineante su sede sferica evita fratture dello stesso a causa di improvvisi "shocks" poichè essendo di costruzione convessa sfrutta le migliori qualità del carbone in fatto di resistenza ai carichi di compressione rispetto a quelli di trazione (4.5:1). L'anello di tenuta, in carbone sintetico con impregnazione metallica, garantisce un'elevata resistenza meccanica unitamente ad un alto potere auto-lubrificante ed ad una buona capacità termoisolante ed è adatto per alte pressioni (24 bars), temperature (350°C) e numero di giri (500 g/1'). La molla ha la funzione di mantenere in sede solo inizialmente l'anello di tenuta, poichè in esercizio è la stessa pressione che garantisce la spinta per la tenuta. L'albero e la controfaccina sono in lega inossidabile e garantiscono al giunto una lunga durata in esercizio anche in presenza di fluidi aggressivi e sfavorevoli condizioni di lavoro. La serie standard prevede il corpo in ghisa sferoidale. Il fissaggio del giunto al perno del cilindro è previsto con filettatura Gas cilindrica (BSP) o a flangia girevole (altri tipi a richiesta).

The rotating joints of serie «HT» are self-supporting with the double support of overdimensioned artificial carbon bearings that are amply spaced for a rigid alignment stationary body-rotor. These bearings (one of them a combined axial-radial bearing) are self-lubricating and highly wear-resistant so that the joints are free of maintenance.

The self-alignment seal ring on semi-spherical counterface avoid breaks of seal ring for sudden shocks because its construction is convex and take advantage from better quality of carbon at compression loads than traction (4-5:1). The artificial carbon seal ring with metal impregnated combine an highly mechanical resistant with highly self-lubricating power and good loss of heat capacity. It's good for high pressure (24 bars), temperature (350°C) and number of revolutions (500 RPM). The spring has the function to make in seat the seal ring only at beginning, because in working is the fluid pressure that makes the force to seal. The rotor and counterface are of stainless steel and guarantee a long life of work also with aggressive fluid and hard work conditions. The standard stationary body is made in cast iron with spheroidal graphite. The rotor extremity is threaded right or left BSP or with rotating flange (other types on request).

t max	350 °C
p max	24 bar
n max	500 RPM

Evitare l'impiego alla massima velocità con la massima pressione.
Avoid working at maximum speed with maximum pressure.
Max.Drehzahl gleichzeitig mit max. Druck ist zu vermeiden.
Évitez l'emploi de la pression maximum à la vitesse maximum.
Evitar el trabajo a máxima velocidad combinada con máxima presión.



1	2	3	4	5	6	7	8	9	10	11	12	13	14	15	16	17
Anello elastico	Viti	Anello di tenuta	Molla	Guarnizione	Tappo	Corpo	Cuscinetto	Tenuta piana	Cuscinetto	Controfaccina sferica	Rotore	Sifone fisso	Tenuta Sep. flussi	Sifone rotante	Semi-anello	Flange
Circlip	Screws	Sealing ring	Spring	Gasket	Plug	Housing	Slide bearing	Flat seal	Cover bearing	Spherical counterface	Rotor	Fixed siphon	Sealing Slide bearing	Rotating siphon	Cut-ring	Flange

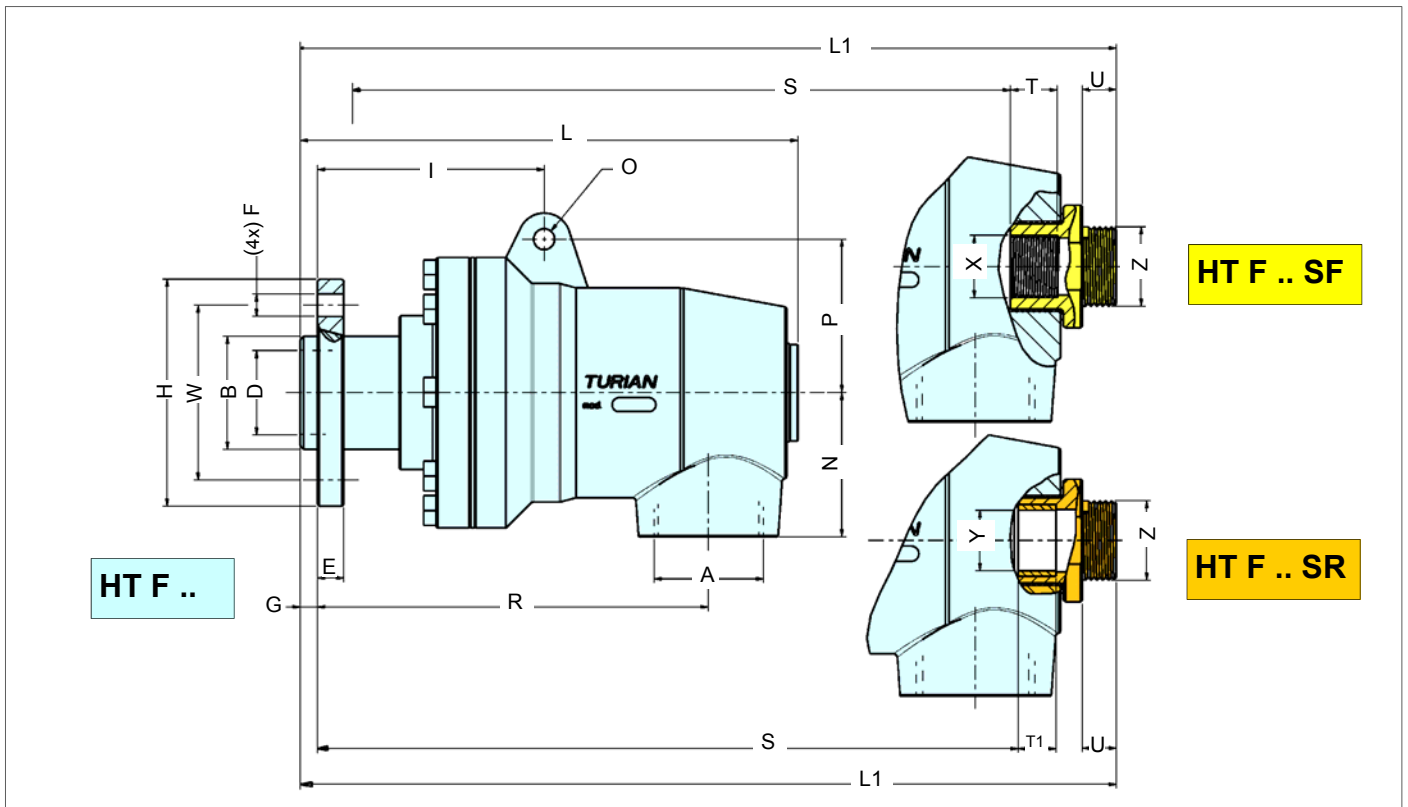
TURIAN

Via Jucker, 19
I-21053 CASTELLANZA (Va)

tel. ++39 0331 501101
fax ++39 0331 505189

HTF...

GIUNTI ROTANTI PER VAPORE ED OLIO DIATERMICO
ROTATING JOINTS FOR STEAM AND HOT OIL



TIPO TYPE	A BSP	B f7	D	E	F	G	H	I	L	L1	N	O	P	R	S	T	T1	U	W	X BSP	Y H8	Z BSP
HT F 20	3/4	32	19	10	9	6	75	92	164	-	48	8.5	43	129	-	-	-	-	55	-	-	-
HT F 20 SF	3/4	32	19	10	9	6	75	92	-	179	48	8.5	43	129	123	15	-	15	55	1/4	-	1/2
HT F 20 SR	3/4	32	19	10	9	6	75	92	-	179	48	8.5	43	129	123	-	16	15	55	-	12	1/2
HT F 25	1"	38	24	12	9	8	80	92	197	-	55	8.5	48	147	-	-	-	-	60	-	-	-
HT F 25 SF	1"	38	24	12	9	8	80	92	-	213	55	8.5	48	147	152	15	-	15	60	3/8	-	3/4
HT F 25 SR	1"	38	24	12	9	8	80	92	-	213	55	8.5	48	147	152	-	20	15	60	-	16	3/4
HT F 32	1 1/4"	48	31	12	11	8	100	109	231	-	59	10.5	65	179	-	-	-	-	75	-	-	-
HT F 32 SF	1 1/4"	48	31	12	11	8	100	109	-	246	59	10.5	65	179	184	18	-	15	75	1/2	-	1"
HT F 32 SR	1 1/4"	48	31	12	11	8	100	109	-	246	59	10.5	65	179	184	-	22	15	75	-	20	1"
HT F 40	1 1/2"	55	40	15	11	10	105	120	256	-	72	10.5	65	196	-	-	-	-	80	-	-	-
HT F 40 SF	1 1/2"	55	40	15	11	10	105	120	-	271	72	10.5	65	196	198	20	-	15	80	3/4	-	1"
HT F 40 SR	1 1/2"	55	40	15	11	10	105	120	-	271	72	10.5	65	196	198	-	22	15	80	-	25	1"
HT F 50	2"	65	48	15	13	10	130	127	288	-	83	12.5	78	225	-	-	-	-	100	-	-	-
HT F 50 SF	2"	65	48	15	13	10	130	127	-	306	83	12.5	78	225	218	20	-	18	100	1"	-	1 1/4"
HT F 50 SR	2"	65	48	15	13	10	130	127	-	306	83	12.5	78	225	218	-	32	18	100	-	32	1 1/4"
HT F 65	2 1/2"	85	62	15	13	10	150	146	309	-	100	15	100	232	-	-	-	-	120	-	-	-
HT F 65 SF	2 1/2"	85	62	15	13	10	150	146	-	333	100	15	100	232	229	25	-	24	120	1 1/4"	-	1 1/2"
HT F 65 SR	2 1/2"	85	62	15	13	10	150	146	-	333	100	15	100	232	229	-	36	24	120	-	40	1 1/2"
HT F 80	3"	100	72	20	18	12	178	163	360	-	130	15	120	270	-	-	-	-	145	-	-	-
HT F 80 SF	3"	100	72	20	18	12	178	163	-	390	130	15	120	270	275	30	-	30	145	1 1/2"	-	2"
HT F 80 SR	3"	100	72	20	18	12	178	163	-	390	130	15	120	270	275	-	36	30	145	-	46	2"

TURIAN

Via Jucker, 19
I-21053 CASTELLANZA (Va)

tel. ++39 0331 501101
fax ++39 0331 505189