

ARTEMIS®



ALU LEVER
ALU HANDHEBEL

Atex **CE** **Ex** II 2 GD*

* on request * auf Anfrage

art. A101 from DN 40 to DN 200 - GG25 / 304 / EPDM



art. A101	from DN 40 to DN 200 GG25 / 304 / EPDM
art. A306	from DN 40 to DN 200 GGG40 / 316 / EPDM
art. A30F	from DN 40 to DN 200 GGG40 / 304 / EPDM - HT
art. A30A	from DN 40 to DN 200 GGG40 / GGG40 NICK / EPDM



art. A121	from DN 250 to DN 300 GG25 / 304 / EPDM
art. A326	from DN 250 to DN 300 GGG40 / 316 / EPDM
art. A32F	from DN 250 to DN 300 GGG40 / 304 / EPDM - HT
art. A32A	from DN 250 to DN 300 GGG40 / GGG40 NICK / EPDM



art. A302	from DN 40 to DN 200 GGG40 / 304 / NBR
art. A322	from DN 250 to DN 300 GGG40 / 304 / NBR
art. A307	from DN 40 to DN 200 GGG40 / 316 / NBR
art. A327	from DN 250 to DN 300 GGG40 / 316 / NBR



art. A30L	from DN 40 to DN 200 GGG40 / C958 / EPDM	
art. A32L	from DN 250 to DN 300 GGG40 / C958 / EPDM	
art. A308	from DN 40 to DN 200 GGG40 / 316 / VITON	
art. A328	from DN 250 to DN 300 GGG40 / 316 / VITON	

MAIN STANDARD FEATURES:

CONSTRUCTION:

- **GENERAL SPECIFICATIONS:** BS EN 593 - (BS 5155) - MSS SP67 - API 609.
- **DIAMETERS:** DN40 - DN300.
- **CONNECTION WITH FLANGES UNI EN 1092:** PN6 - PN10 - PN16 DN40 - DN300
- **CONNECTION WITH FLANGES ANSI 150:** DN40 - DN300.
- **MAXIMUM WORKING PRESSURE:**
PN16 DN40 - DN300 (for fluids and not dangerous gas)
PN16 DN40 - DN300 (for toxic gas, explosive, fuel)
PN10 DN250 - DN300 (for dangerous gas, toxic gas, explosive, fuel)
- **TEMPERATURE LIMITS WITH SEALING SEATS IN:**
EPDM -20°C / +110°C for fluids
EPDM-HT -20°C / +130°C for fluids
NBR -20°C / +90°C for fluids
NBR -20°C / +60°C for gas
VITON -10°C / +160°C for fluids
VITON -10°C / +60°C for gas
- **FACE TO FACE DIMENSIONS IN CONFORMITY WITH:**
BS EN 558 - ISO5752 - MSS SP67 - API609 - DIN3202/3-K1.
- **TOP FLANGE:** drilling ISO5211.

- **OPERATION DEVICE:** lever DN40 - DN200,
gear DN250 - DN300.
- Tested for vacuum at 900mbar.
- Shiny epoxy.
- Nickel plated Disk in GGG40 suitable just for water (the working conditions has to be checked)
- **NB:** for material compatibility please check the table with corrosion resistance at the end of the catalogue.

SPECIAL OPTIONS:

- Reduction gear with manual operation also for small DN.

ON REQUEST:

- Kit to convert from a manual valve to an actuated valve.
- For further special requests please consult our technical/commercial service.

ALLGEMEINE DATEN DER STANDARDAUSFÜHRUNG

BAUFORM:

- **ALLGEMEINE VORSCHRIFTEN:** BS EN 593 - (BS 5155) - MSS SP67 - API 609.
- **DURCHMESSER:** DN40 - DN300.
- **AUFFLANSCHBAR UNI EN 1092:** PN6 - PN10 - PN16 DN40 - DN300
- **AUFFLANSCHBAR ANSI 150:** DN40 - DN300.
- **MAXIMALER BETRIEBSDRUCK:**
PN16 DN40 - DN300 (für Flüssigkeit und ungefährliche Gas)
PN16 DN40 - DN300 (für Giftgas, Explosivstoff, Brennstoff)
PN10 DN250 - DN300 (für gefährliche GAS, Giftgas, Explosivstoff, Brennstoff)
- **TEMPERATURBEREICH MIT DICHTUNGSSITZEN AUS:**
EPDM -20°C / +110°C für Flüssigkeiten
EPDM-HT -20°C / +130°C für Flüssigkeiten
NBR -20°C / +90°C für Flüssigkeiten
NBR -20°C / +60°C für Gas
VITON -10°C / +160°C für Flüssigkeiten
VITON -10°C / +60°C für Gas
- **BAULÄNGEN IN ÜBEREINSTIMMUNG MIT:**
BS5155 - ISO5752 - MSS SP67 - API609 - DIN3202/3-K1.
- **OBERER FLANSCH:** mit Anschluss ISO5211.

- **BETÄTIGUNGSELEMENT:** Handhebel von DN40 bis DN200,
Schneckengetriebe von DN250 bis DN300.
- Geeignet für Vakuum bis 900mbar.
- Glänzend epoxy.
- Vernickelte Scheibe aus GGG40 für Wasser geeignet (Arbeitsbedingungen sind zu prüfen).
- **NB:** Für Werkstoffverträglichkeit bitte die Tabelle mit Korrosionsbeständigkeitswerten am Ende des Katalogs prüfen

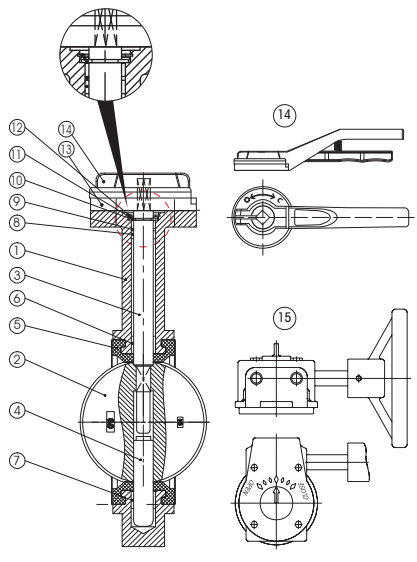
SONDERAUSFÜHRUNGEN:

- Schneckengetriebe mit Handbetätigung auch für kleine DN.

AUF ANFRAGE:

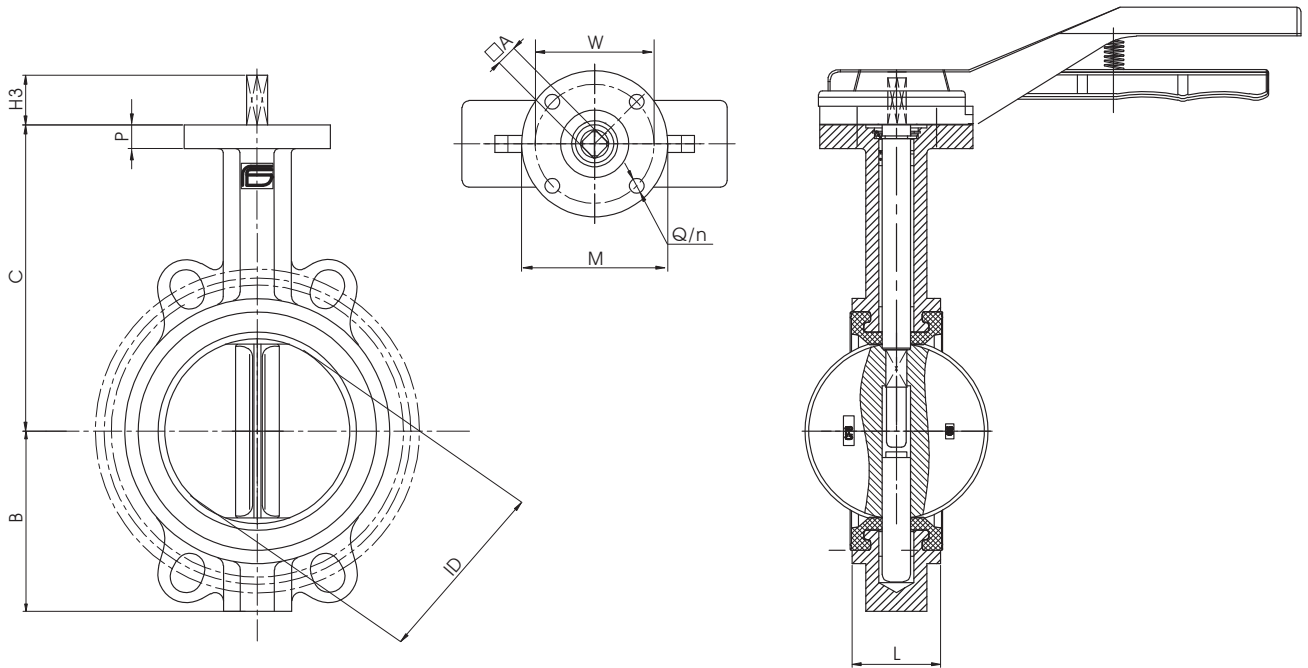
- Umbaukit vom Rasthandhebel auf Klappe für Stellantriebe.
- Für weitere Sonderanfragen bitte unsere Vertriebsabteilung kontaktieren.

LIST OF VALVE COMPONENTS AND MATERIALS / TEILE- UND WERKSTOFFLISTE DES VENTILS ARTIKEL



REF.	PART. / TEIL	Q.TY MENGE	ARTICLES ARTIKEL									
			A101	A306	A30F	A30A	A302	A307	A30L	A308		
			A121	A326	A32F	A32A	A322	A327	A32L	A328		
			MATERIALS / WERKSTOFFE									
1	BODY / GEHÄUSE	1	GG25	GG640	GG640	GG640	GG640	GG640	GG640	GG640	GG640	GG640
2	DISC / SCHEIBE	1	CF8	CF8M	CF8	GG640 NICK	CF8	CF8M	C958	CF8M		CF8M
3	UPPER SHAFT / WELLE	1	SS416	SS316	SS416	SS416	SS416	SS316	SS316	SS316	SS316	SS316
4	LOWER SHAFT / UNTERWELLE	1	SS416	SS316	SS416	SS416	SS416	SS316	SS316	SS316	SS316	SS316
5	SEAT / SITZRING	1	EPDM	EPDM	EPDM-HT	EPDM	NBR	NBR	EPDM	VITON		
6	LONG BUSHING / STOPFBUCHSE	1	PTFE	PTFE	PTFE	PTFE	PTFE	PTFE	PTFE	PTFE	PTFE	PTFE
7	LONG BUSHING / STOPFBUCHSE	1	PTFE	PTFE	PTFE	PTFE	PTFE	PTFE	PTFE	PTFE	PTFE	PTFE
8	SHORT BUSHING / STOPFBUCHSE	2	PTFE	PTFE	PTFE	PTFE	PTFE	PTFE	PTFE	PTFE	PTFE	PTFE
9	O-RING / RING	1	EPDM	EPDM	EPDM-HT	EPDM	NBR	NBR	EPDM	VITON		
10	SPLIT WASHER / U-SCHEIBE	1	STEEL 65 Mn	STEEL 65 Mn	STEEL 65 Mn	STEEL 65 Mn	STEEL 65 Mn	STEEL 65 Mn	STEEL 65 Mn	STEEL 65 Mn	STEEL 65 Mn	STEEL 65 Mn
11	RETAINING RING / RING	1	STEEL 65 Mn	STEEL 65 Mn	STEEL 65 Mn	STEEL 65 Mn	STEEL 65 Mn	STEEL 65 Mn	STEEL 65 Mn	STEEL 65 Mn	STEEL 65 Mn	STEEL 65 Mn
12	GASKET / DICHTUNG	1	Q235 AISI1010	Q235 AISI1010	Q235 AISI1010	Q235 AISI1010	Q235 AISI1010	Q235 AISI1010	Q235 AISI1010	Q235 AISI1010	Q235 AISI1010	Q235 AISI1010
13	TOOTH PLATE / PLATTE	1	CAST ALLUMIN.	CAST ALLUMIN.	CAST ALLUMIN.	CAST ALLUMIN.	CAST ALLUMIN.	CAST ALLUMIN.	CAST ALLUMIN.	CAST ALLUMIN.	CAST ALLUMIN.	CAST ALLUMIN.
14	HANDLE / HANDHEBEL	1	CAST ALLUMIN.	CAST ALLUMIN.	CAST ALLUMIN.	CAST ALLUMIN.	CAST ALLUMIN.	CAST ALLUMIN.	CAST ALLUMIN.	CAST ALLUMIN.	CAST ALLUMIN.	CAST ALLUMIN.
15	REDUCTION GEAR SCHNECKENGETRIEBE MIT HANDRAD	1	GG25	GG25	GG25	GG25	GG25	GG25	GG25	GG25	GG25	GG25

SECTION / QUERSCHNITT



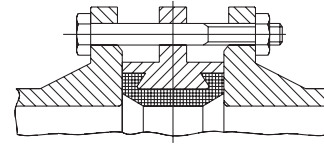
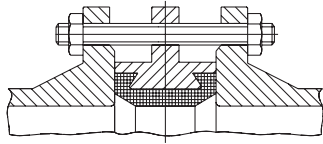
SIZE		BODY / GEHÄUSE					SHAFT / WELLE		ISO5211 CONNECTION / ANSCHLUSS ISO 5211					*
		ID	L	B	C	P	H3	□A	ATT. ISO	M	W	n	Q	
1"1/2	40	40	33	70	133	12	25	11	F07	90	70	4	10	2,7
2"	50	50	43	61	141	12	25	11	F07	90	70	4	10	2,9
2"1/2	65	63	46	72	153	12	25	11	F07	90	70	4	10	4,1
3"	80	77	46	87	161	12	25	11	F07	90	70	4	10	4,4
4"	100	100	52	106	176	12	25	11	F07	90	70	4	10	4,7
5"	125	125	56	123	193	12	25	14	F07	90	70	4	10	6,3
6"	150	147	56	137	204	12	25	14	F07	90	70	4	10	7,9
8"	200	198	60	174	247	12	35	17	F10	125	102	4	12	12,3
10"	250	244	68	209	280	16	65	17	F10	125	102	4	12	19,5
12"	300	298	78	253	324	16	65	22	F10	125	102	4	12	30,5

* Weights refer to valve with bare shaft. / * Die Gewichte beziehen sich auf ein Ventil mit freier Achse.

SIZE	SIZE					KG
	A	B	C	H	KG	
1"1/2	40	210	11	55	10	0,6
2"	50	210	11	55	10	0,6
2"1/2	65	210	11	55	10	0,6
3"	80	210	11	55	10	0,6
4"	100	210	11	55	10	0,6
5"	125	210	14	55	10	0,6
6"	150	210	14	55	10	0,6
8"	200	340	17	70	12	0,7

SIZE DN	SIZE DN			COD.
	40	50	65	
40	50	65		RDQ2Y608
80	100			RDQ2Y608
125	150			RDQ2Y613
200				RDQ2Y615
250				RDQ2Y616
300				RDQ2Y617

NUTS AND STUD DIMENSIONS / ABMESSUNGEN BOLZEN UND ZUGSTANGEN



SIZE		PN10		PN16		ANSI150	
		Ø / L	N°	Ø / L	N°	Ø / L	N°
1"1/2	40	M16X110	4	M16X110	4	1/2" X 4"5/16	4
2"	50	M16X130	4	M16X130	4	5/8" X 5"1/8	4
2"1/2	65	M16X130	4	M16X130	4	5/8" X 5"1/8	4
3"	80	M16X140	8	M16X140	8	5/8" X 5"1/2	4
4"	100	M16X150	8	M16X150	8	5/8" X 5"1/2	8
5"	125	M16X150	8	M16X150	8	3/4" X 6"3/8	8
6"	150	M20X160	8	M20X160	8	3/4" X 6"3/8	8
8"	200	M20X170	8	M20X170	12	3/4" X 6"1/4	8
10"	250	M20X180	12	M24X190	12	7/8" X 7"1/2	12
12"	300	M20X190	12	M24X200	12	7/8" X 8"3/8	12

SIZE		PN10		PN16		ANSI150	
		Ø / L	N°	Ø / L	N°	Ø / L	N°
1"1/2	40	M16X90	4	M16X90	4	1/2" X 4"1/8	4
2"	50	M16X100	4	M16X100	4	5/8" X 4"1/4	4
2"1/2	65	M16X100	4	M16X100	4	5/8" X 4"3/4	4
3"	80	M16X100	8	M16X100	8	5/8" X 5"	4
4"	100	M16X110	8	M16X110	8	5/8" X 5"1/4	8
5"	125	M16X120	8	M16X120	8	3/4" X 5"1/2	8
6"	150	M20X120	8	M20X120	8	3/4" X 5"1/2	8
8"	200	M20X130	8	M20X130	12	3/4" X 6"	8
10"	250	M20X140	12	M24X150	12	7/8" X 6"1/2	12
12"	300	M20X160	12	M24X160	12	7/8" X 7"1/4	12

BREAKAWAY TORQUES in Nm / ANLAUFMOMENTE (LOSBRECHMOMENT) in Nm

PN - bar	DN size	40	50	65	80	100	125	150	200	250	300
		1"1/2	2"	2"1/2	3"	4"	5"	6"	8"	10"	12"
0		11	14	18	27	40	59	88	157	248	343
6		11	20	25	32	41	62	92	173	275	382
10		12	23	27	34	54	71	106	186	321	551
16		14	25	29	37	56	86	123	262	392	576

The values in Nm may vary as a function of the seals material, temperature and type of medium. For a firm operation of the various types of actuators, in the different working conditions it is necessary to consider a safety factor of 1,5.

Die Nm-Werte hängen von dem Sitzringe-Material, der Temperatur und dem Flüssigkeitstyp ab. Bei den verschiedenen Einsatzbedingungen muss man einen Sicherheitskoeffizient von 1,5 berücksichtigen, um einen betriebssicheren Betrieb zu gewährleisten.

Kv AND Cv VALUES AS A FUNCTION OF OPENING ANGLE / Kv- UND Cv-WERTE IN ABHÄNGIGKEIT DES ÖFFNUNGSWINKELS

SIZE		Kv AND Cv VALUES AS A FUNCTION OF OPENING ANGLE / Kv- UND Cv-WERTE IN ABHÄNGIGKEIT DES ÖFFNUNGSWINKELS															
		20°		30°		40°		50°		60°		70°		80°		90°	
		Kv	Cv	Kv	Cv	Kv	Cv	Kv	Cv	Kv	Cv	Kv	Cv	Kv	Cv	Kv	Cv
1"1/2	40	2,6	3	4,3	5	9,5	11	16	18	22	26	39	45	60	70	69	80
2"	50	6,7	8	7,8	9	16	18	24	28	48	55	62	72	95	110	116	135
2"1/2	65	8,6	10	13	15	23	27	38	44	73	85	95	110	145	168	181	210
3"	80	13	15	20	23	34	39	56	65	112	130	142	165	216	250	267	310
4"	100	23	27	35	41	61	71	99	115	198	230	259	300	401	465	466	540
5"	125	50	58	74	86	129	150	211	245	414	480	526	610	845	980	948	1100
6"	150	83	96	121	140	211	245	345	400	677	785	871	1010	1392	1615	1647	1910
8"	200	142	165	211	245	354	410	591	685	1099	1275	1478	1715	2302	2670	2746	3185
10"	250	220	255	328	380	560	650	974	1130	1810	2100	2328	2700	3664	4250	4224	4900
12"	300	319	370	466	540	819	950	1353	1570	2629	3050	3405	3950	5129	5950	6336	7350