

Auslegerkonsolen mit dem FLS Montageschienenprofil



Rohrbefestigung entlang der Wand



Kabeltrasse auf Auslegerkonsolen

ANWENDUNGEN

Die ALK – Auslegerkonsole ermöglicht die wirtschaftliche Montage von Einzelleitungen oder Rohrtrassen entlang der Wand.

VORTEILE/NUTZEN

- Der Brandprüfbericht nach MLAR / EN1363-1 der ALK 37 garantiert objektiv geprüfte Funktionssicherheit.
- Das abgestufte Längensortiment lässt eine optimale Anpassung an die Anwendung zu.
- Die stabile Grundplatte der Konsole bietet einer belastbaren Konstruktionen sicheren Halt.
- Die um 90° zueinander gedrehten Langlöcher der Grundplatte erlauben eine einfache Ausrichtung der Konsole.

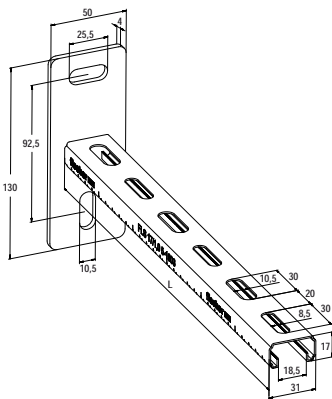
PRÜFZEICHEN



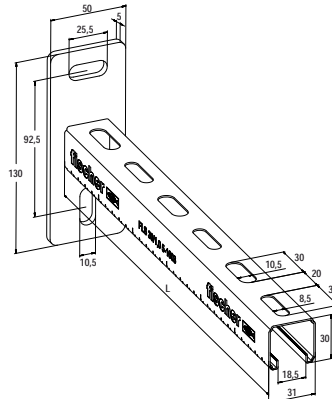
EIGENSCHAFTEN

- **Werkstoff Grundplatte:** Stahl E295 (Werkstoff-Nr. 1.0050) nach DIN EN 10025-2
- **Werkstoff Schiene:** Stahl S215 G (Werkstoff-Nr. 10116 G) nach DIN 1623
- **Verzinkung:** galvanisch verzinkt, mind. 13 µm

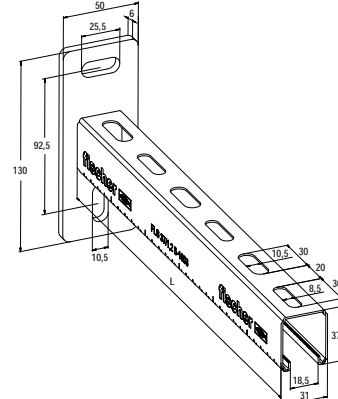
TECHNISCHE DATEN



ALK 17



ALK 30



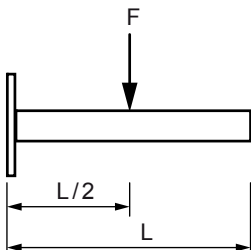
ALK 37

bestelnummer	Art.-Nr.	Brandprüfung	Profil	Länge		Verkaufseinheit
				L	[mm]	
SIC-F538738	538738	—	17/1,0	200	10	
SIC-F538739	538739	—	17/1,0	300	10	
SIC-F538740	538740	—	30/1,0	200	10	
SIC-F538741	538741	—	30/1,0	300	10	
SIC-F538742	538742	—	30/1,0	450	10	
SIC-F538743	538743	X	37/1,2	300	10	
SIC-F538744	538744	X	37/1,2	450	10	
SIC-F538745	538745	X	37/1,2	600	5	

LASTEN

Bestellnummer	Art.-Nr.	Max. empfohlene Last bei Lastfall 1	Max. empfohlene Last bei Lastfall 2	Max. empfohlene Last bei Lastfall 3
		F_{empf} [kN]	F_{empf} [kN]	F_{empf} [kN]
SIC-F538738	538738	0.49	0.24	0.49
SIC-F538739	538739	0.33	0.12	0.31
SIC-F538740	538740	1.18	0.59	1.18
SIC-F538741	538741	0.79	0.39	0.79
SIC-F538742	538742	0.53	0.22	0.53
SIC-F538743	538743	1.27	0.64	1.27
SIC-F538744	538744	0.86	0.41	0.86
SIC-F538745	538745	0.63	0.24	0.63

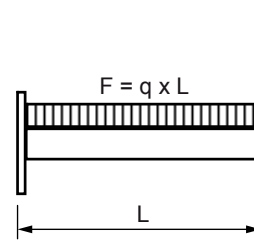
Lastfall 1



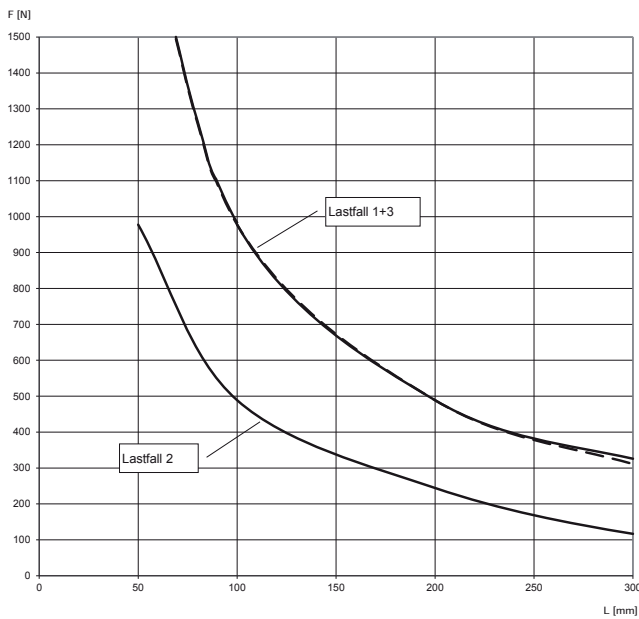
Lastfall 2



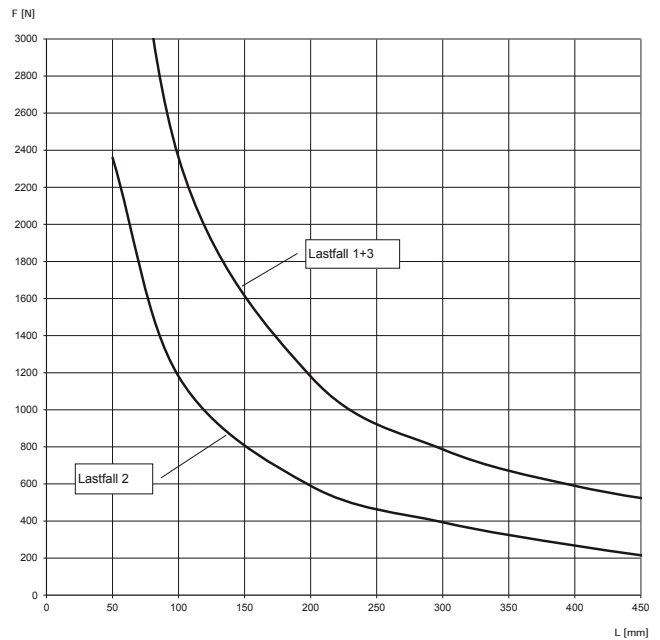
Lastfall 3



FLS 17/1.0



ALK 30/1.0



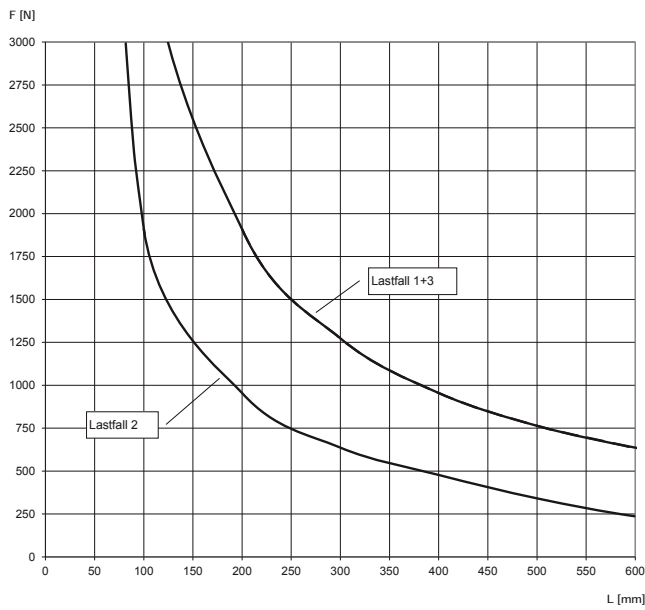
Bei den Belastungskurven wird die zulässige Stahlspannung $\delta_{zul} = 188 \text{ N/mm}^2$ (aus erhöhter Streckgrenze durch Umformung) sowie die maximale Durchbiegung $L/150$ nicht überschritten. Tragfähigkeitswerte bezogen auf die Konsolen. Die Befestigungen zum Untergrund wie Dübel, Schrauben müssen den Belastungen entsprechend ausgelegt werden.

SIEHE AUCH



EMS
Art.-Nr. 538752

ALK 37/1.2



Bei den Belastungskurven wird die zulässige Stahlspannung $\sigma_{zul} = 188 \text{ N/mm}^2$ (aus erhöhter Streckgrenze durch Umformung) sowie die maximale Durchbiegung $L/150$ nicht überschritten. Tragfähigkeitswerte bezogen auf die Konsolen. Die Befestigungen zum Untergrund wie Dübel, Schrauben müssen den Belastungen entsprechend ausgelegt werden.

ABDECKKAPPE AK



AK 17



AK 30



AK 37

Best	Art.-Nr.	für Profil	Werkstoff	Verkaufseinheit [Stück]
SIC-F538746	538746	17/1.0	Polypropylen	100
SIC-F538747	538747	30/1.0	Polypropylen	100
SIC-F538748	538748	37/1.2	Polypropylen	100