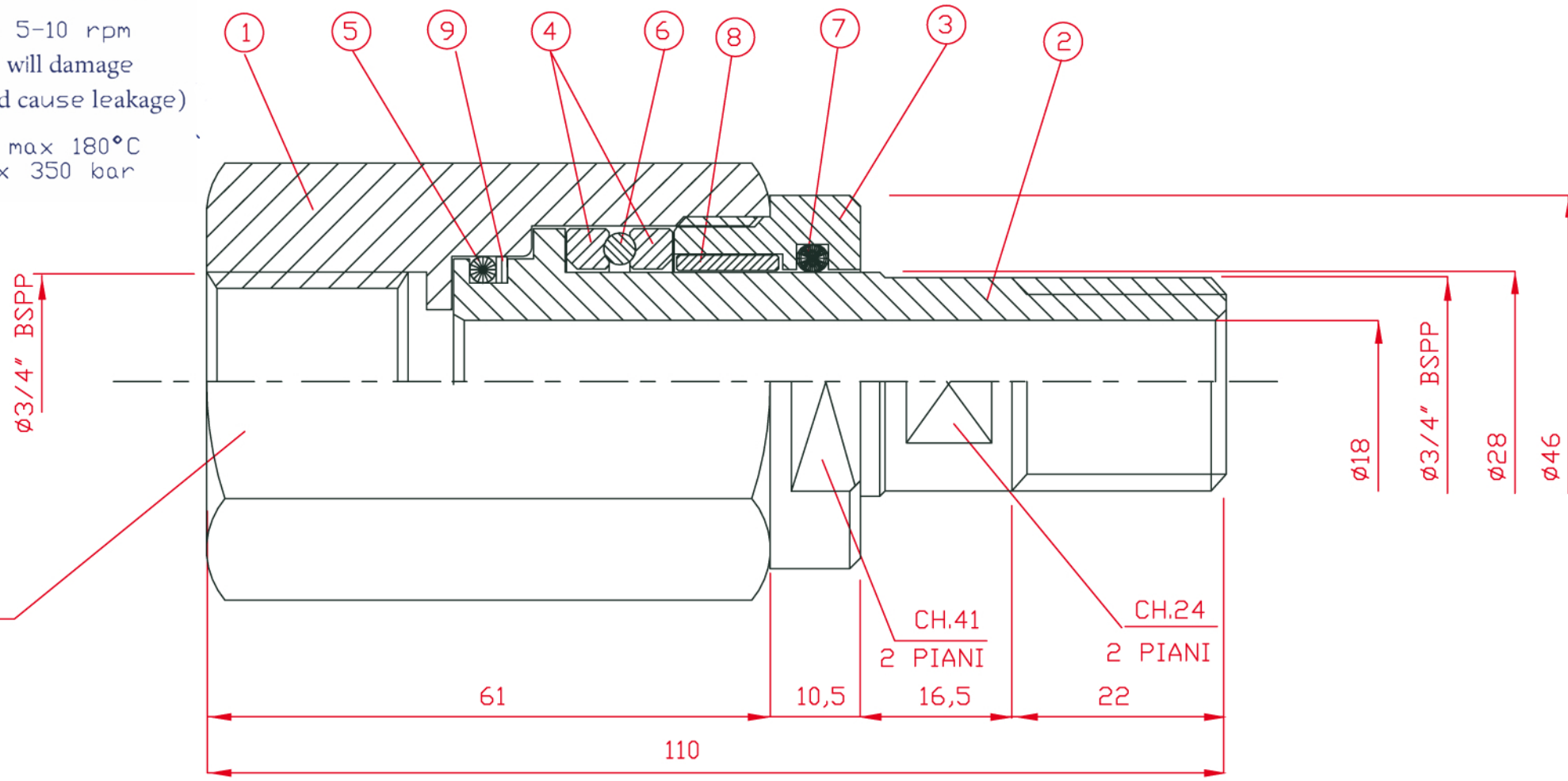


WORKING CONDITIONS

Rotation: max 5-10 rpm
(higher speeds will damage the O-rings and cause leakage)

Temperature: max 180°C
Pressure: Max 350 bar



9	Antiestrusore	501019-09	PTFE	1	5	O-ring	501019-05	FKM	1	
8	Rullini a lenticchia	501019-10	SKF	48	4	Anello reggispira	501019-04	AVP tempr.	2	
7	O-ring	501019-07	FKM	1	3	Boccola	501019-03	AISI 316	1	
6	Sfera da 1/8" $\phi 3.17$	501019-06	AISI 316	26	2	Perno girevole	501019-02	AISI 316	1	
					1	Corpo Esagonale 3/4"	501019-01	AISI 316	1	
				N° PART	DESCRIZIONE			COD. DISEGNO	MATERIALE	Q.TITA'

	GIUNTO GIREVOLE	501019-0000	AGGIORNATO 01/03/99
	IN LINEA $\phi 3/4''$ INOX	N. Disegno	Data
	DENOMINAZIONE	Cliente	Note