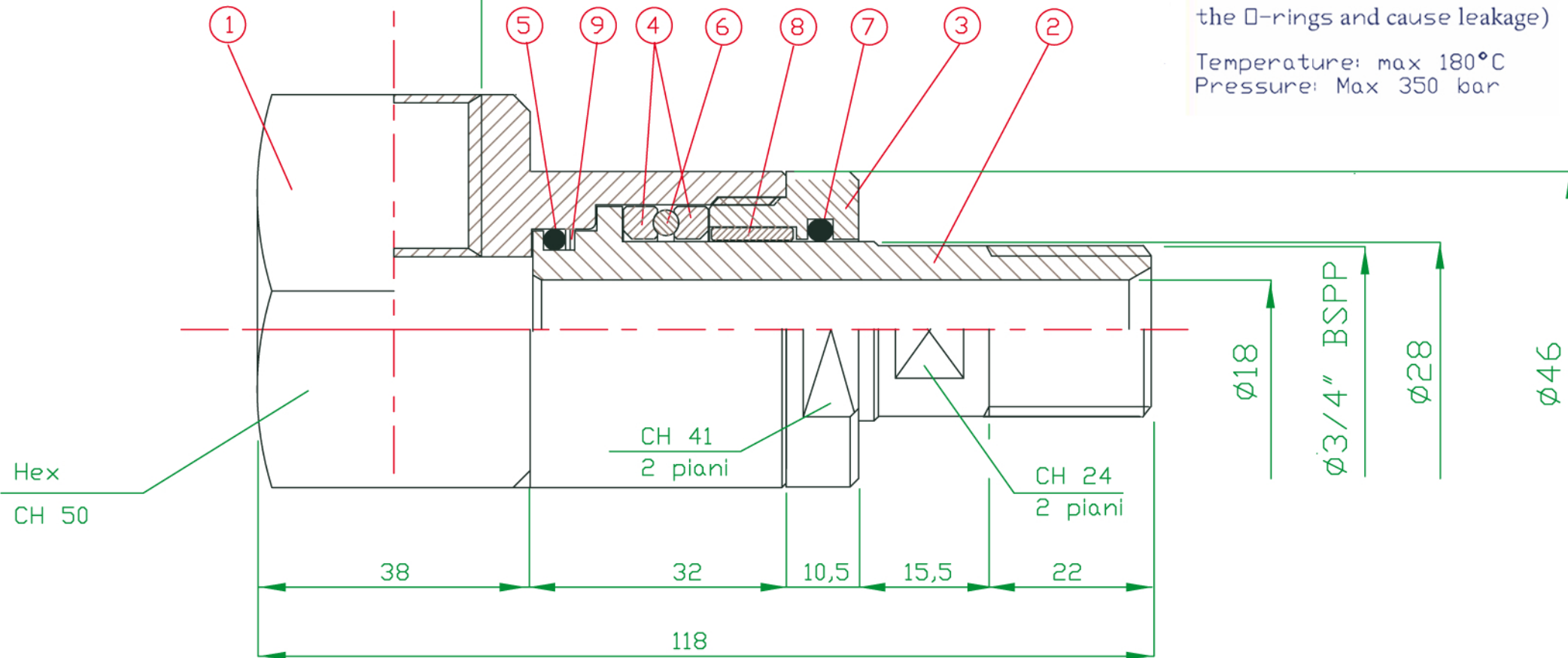


Ø3/4" BSPP

WORKING CONDITIONS

Rotation: max 5-10 rpm
(higher speeds will damage the O-rings and cause leakage)

Temperature: max 180°C
Pressure: Max 350 bar



9	Antiestrusore	502020-09	PTFE	1	5	ORing	502020-05	FKM	1
8	RULLINI	502020-08	SKF	48	4	Guide x sfere	502020-04	Acciaio Temprato	2
7	ORing	502020-07	FKM	1	3	Ghiera	502020-03	Acc.Carb./316	1
6	SFERE	502020-06	AISI 52100	26	2	Perno Girevole	502020-02	Acc.Carb./316	1
					1	Corpo Fisso	502020-01	Acc.Carb./316	1
					N° PART	DESCRIZIONE	COD. DISEGNO	MATERIALE	Q.TITA'

	GIUNTO a 90° Ø3/4"	502020-0000	
	DENOMINAZIONE	N. Disegno	Data
		Cliente	Note