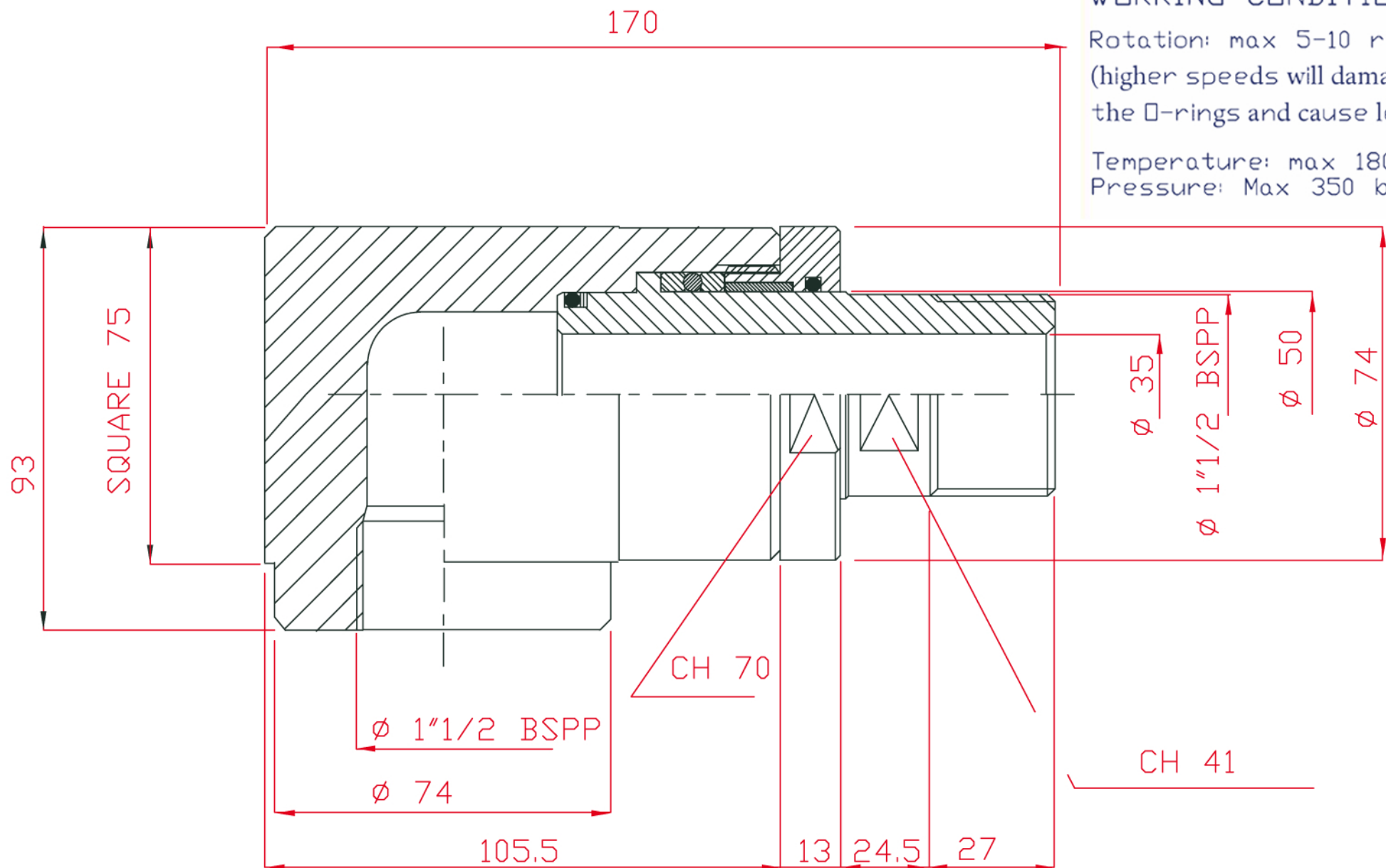


WORKING CONDITIONS

Rotation: max 5-10 rpm
(higher speeds will damage the O-rings and cause leakage)

Temperature: max 180°C
Pressure: Max 350 bar



GIUNTO 90° 1"1/2 AISI316

DENOMINAZIONE

502040

N. Disegno

Cliente

Stato Iniz.

AGGIORNATO 25-03-03