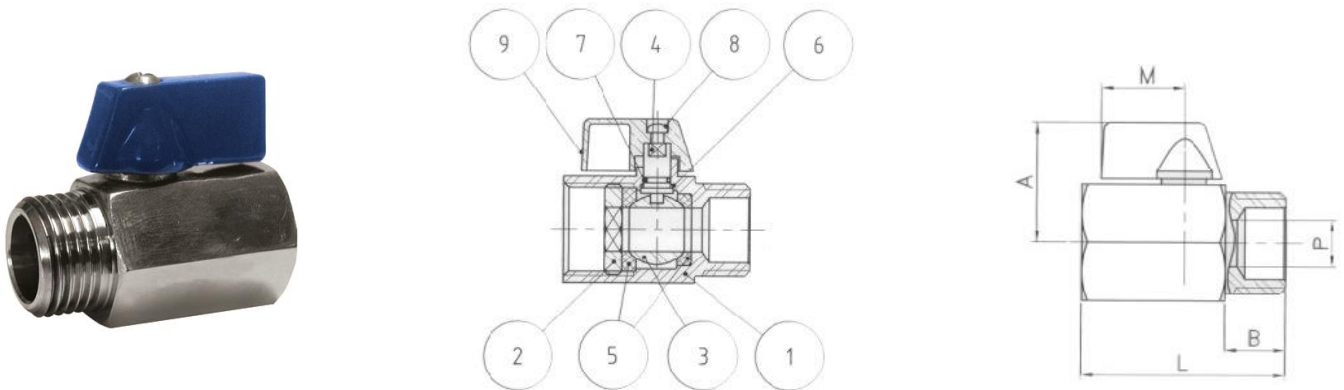


## ARTICULO: 2005

### Válvula de bola monocuerpo inoxidable M-H (pulido exterior) Stainless steel monoblock ball valve M-F (external polished)

Características	Features
1. Válvula de bola monocuerpo.	1. Monoblock ball valve.
2. Extremos roscados M-H según ISO 7-1 (EN 10226-1).	2. Thread ends M-F according to ISO 7-1 (EN 10226-1).
3. Paso reducido.	3. Reduced bore.
4. Construcción en acero Inox 1.4408 (CF8M).	4. Made of stainless steel 1.4408 (CF8M).
5. Pulido exterior.	5. External polished.
6. Maneta de Aluminio pintado.	6. Painted Aluminium handle.
7. Presión de trabajo máxima 63 bar.	7. Max. Working pressure 63 bar.
8. Temperatura de trabajo -25 °C +180 °C.	8. Working Temperature -25 °C +180 °C.

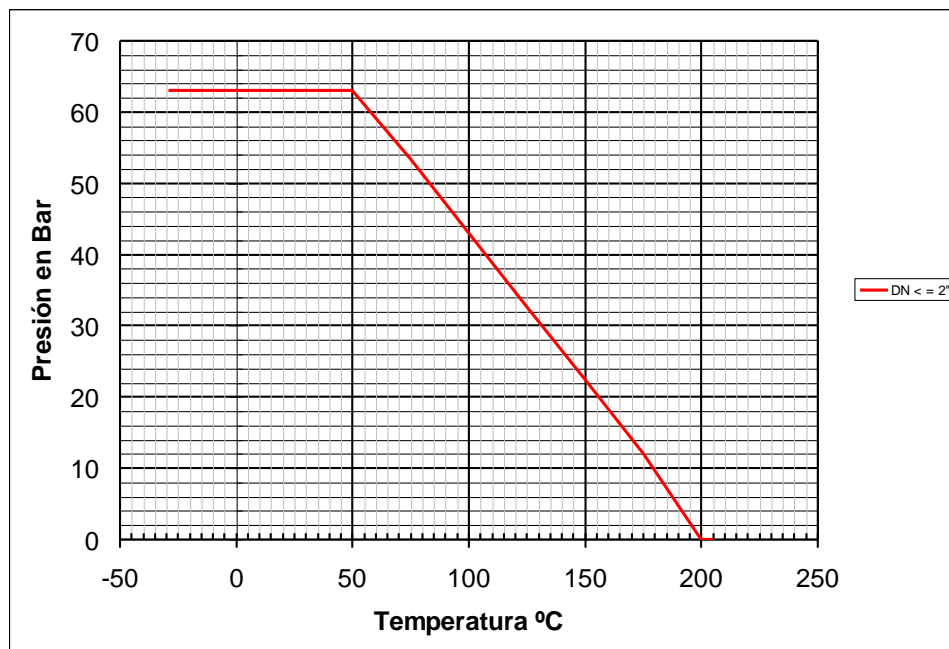


Nº	Denominación / Name	Material	Acabado Superficial / Surface Treatment
1	Cuerpo / Body	Acero Inox. / Stainless steel 1.4408	Pulido exterior / External polished
2	Tapa / Cap	Acero Inox. / Stainless steel 1.4408	Pulido exterior / External polished
3	Bola / Ball	Acero Inox. / Stainless steel 1.4408	-----
4	Eje / Stem	Acero Inox. / Stainless steel AISI 304	-----
5	Asiento / Ball seat	PTFE	-----
6	Anillo Fricción / Thrust washer	PTFE	-----
7	Tórica / O - Ring	FKM ( Viton)	-----
8	Tornillo / Screw	Acero Inox. / Stainless steel AISI 304	-----
9	Maneta / Handle	Aluminio / Aluminium	Pintado / Painted

## DIMENSIONES GENERALES / GENERAL DIMENSIONS

Ref.	Medida / Size	PN	Dimensiones / Dimensions (mm)					Peso / Weight (g)
			P	A	L	M	B	
2005 02	1/4"	63	8	26	40	22	9,5	83
2005 03	3/8"	63	8	26	40	22	10	82
2005 04	1/2"	63	9	28	46	22	12	116
2005 05	3/4"	63	12,5	34	54	22	14	193
2005 06	1"	63	15	34	65	22	15,5	280

## CURVA PRESION TEMPERATURA / PRESSURE TEMPERATURE RATING



## VALORES DE Kv / Kv VALUES

Kv = Cantidad de metros cúbicos por hora (m<sup>3</sup>/h) que pasará a través de la válvula generando una pérdida de carga de 1 bar.

*Kv = Flow rate of water in cubic meter per hour (m<sup>3</sup>/h) that will generate a pressure drop of 1 bar across the valve.*

1/4"	3/8"	1/2"	3/4"	1"
3,5	4	5	13	28