

# HIPRESS®



art. 2321

F/F with T-handle from 3/8" to 1"  
F/F mit Flügelgriff von 3/8" bis 1"

## TECHNICAL FEATURES:

**Temperature limits:** for fluids from -10°C to +80°C

**Pressure limits:** for fluids from 210 bar

## SPECIFIC FEATURES:

- The HIPRESS valve, with reduced bore, has been designed for high pressures.

**Bore:** reduced.  
**Stem:** anti blow out.  
**Seats:** high resistance DERLIN  
**Upper seal:** **3 seals**  
2 anti-friction self-adjusting cone shaped seals, in PTFE - high and medium pressure.  
1 O-Ring - low and medium pressure.

## Application fields:

The HIPRESS series is recommended for hydraulic installations, pneumatics and industrial plants in general, high pressure.

## Threaded end connections:

- Standard female according to UNI ISO 7/1 (UNI EN 10226).

## Operation devices:

Aluminium T-handle.  
Available colours: black.

All the valves comply with the regulation **CE 2014/68/CE** and are tested 100% on pneumatic seal with electronic control.

## ALLGEMEINE DATEN DER STANDARDAUSFÜHRUNG:

**Temperaturbereich:** für Flüssigkeiten von -10°C bis +80°C

**Betriebsdruck:** für Flüssigkeiten 210 bar

## SONSTIGE VORTEILE DER STANDARDAUSFÜHRUNG:

- Der Kugelhahn HIPRESS mit reduziertem Durchgang wurde für hohe Druckwerte entwickelt.

**Durchgang:** reduziert.  
**Spindel:** Ausblasesicherheitsspindel.  
**Sitzdichtungen:** Hochfestes DERLIN  
**Obere Abdichtung:** **3 Dichtungen:**  
2 konische, reibungsverhindernde, selbstnachstellende PTFE gegen PTFE Dichtungen, Hoch- und Mitteldruck.  
1 O-Ring - Nieder- und Mitteldruck.

## Anwendungsbereich:

Besonders für ölhdraulische, pneumatische und industrielle Anlagen im Allgemeinen geeignet, welche hohe Druckwerte aufweisen.

## Gewindeanschlüsse:

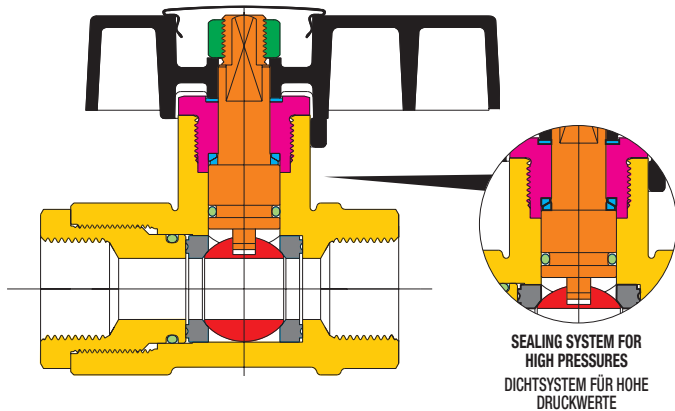
- Innengewinde nach UNI ISO 7/1 (UNI EN 10226)

## Betätigungselemente:

Alu-Flügelgriff.  
Erhältliche Farben: schwarz.

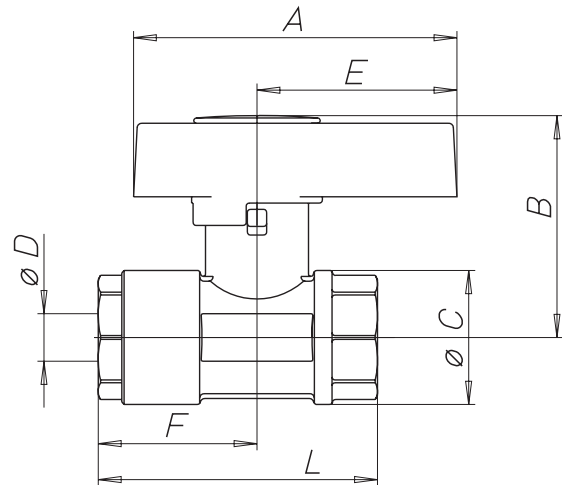
Alle Kugelhähne berücksichtigen die **EG-Richtlinie 2014/68/EG** und werden 100% mit einem Verfahren kontrolliert, das eine elektronisch gesteuerte Luftdichtheitsprüfung vorsieht.

## SECTION / QUERSCHNITT



SEALING SYSTEM FOR HIGH PRESSURES  
DICHTSYSTEM FÜR HOHE DRUCKWERTE

## DIMENSIONS / ABMESSUNGEN



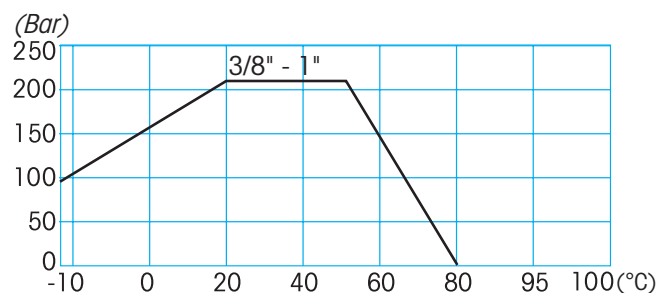
### LIST OF COMPONENTS: description/materials/treatments TEILELISTE: Beschreibung / Werkstoffe / Behandlungen

Body and threaded end Gehäuse und Gewindemuffe		CW617N (Pb ≤ 2,2% DIN 50930T6) - UBA list
Gland Stopfbuchse		CW617N
Stem Betätigungsspindel		CW617N (Pb ≤ 2,2% DIN 50930T6) - UBA list
Chromium pl. polished ball Blank verchromte Kugel		CW617N (Pb ≤ 2,2% DIN 50930T6) - UBA list
Seats Dichtungen sfera		acetylic resin / Acetalharz (DELRIN)
Seats Dichtungen stelo		PTFE
O-ring O-Ring Dichtung		FKM (Viton®)
T-handle operation device Flügelgriff z. Betätigung		aluminium alloy / Alu-Legierung
Fixing nut Befestigungsmutter		zinc plated steel / Zinkstahl
T-handle cover disk Schutzscheibe Flügelgriff		chromium pl. brass sheet verchromtes Messingblech
Surface treatment Außenbehandlung		brilliant nickel-plating glänzend vernickelte Oberfläche

### VALVE DIMENSIONS PER TYPE AND SIZE - KUGELHAHNGRÖSSE NACH TYP UND MASS

nominal diameter mm Nenndurchmesser mm	10	15	20	25									
size in inches Zoll Abmessung	3/8"	1/2"	3/4"	1"									
Ø D bore mm Ø D durchgang mm	8	12	16	20									
A mm	73	73	110	110									
B mm	54	56	75	77									
Ø C mm	30	36	45	53									
E mm	43	43	68	68									
F mm	44	47	54	56									
L mm	75	85	95	105									
Kv	4,15	9,35	16,20	27,70									

### PRESSURE/TEMPERATURE DIAGRAM - DRUCK/TEMPERATURDIAGRAMM



For Specifications about the Pressure-temperature Diagram and installation instructions, see page 460  
Für Spezifikationen über das Temperatur- und Druckdiagramm sowie für die Verwendungsvorschriften siehe Seite 460

# HIPRESS<sup>®</sup> WITH PNEUMATIC ACTUATOR MIT PNEUMATIKANTRIEB



Atex **CE** **Ex**\*

\* on request \* auf Anfrage

DOUBLE ACTING / DOPPELTWIRKEND



art. DH1AA2	F/F from 3/8" to 1"

SINGLE ACTING / EINFACHWIRKEND



art. SH1AA2	F/F from 3/8" to 1"

### ACTUATOR FEATURES:

- ROTATION ANGLE: 90°.
  - TEMPERATURE LIMITS: -20°C / +90°C.
  - MAXIMUM SUPPLY PRESSURE: 10 bar (8 bar for DNA045).
  - NOMINAL PRESSURE: 5.62 bar.
  - SUPPLY FLUID: filtered compressed air.
  - LUBRICATION: NBR compatible oil to be used.
  - Long regulation pin for the regulation from 0° up to 90° (on request).
- For further information on the actuator technical features refer to the specific data sheet for actuator at the end of this catalogue (page 386/387).

### STANDARD VALVE FEATURES:

- TEMPERATURE LIMITS: for fluids -20°C / +80°C (DERLIN).
  - CONNECTIONS: F/F Rp UNI ISO 7/1 (UNI EN 10226) - DIN 2999 parallel.
  - MAXIMUM WORKING PRESSURE: for fluids up to 210 bar.
- For general applications and special executions, refer to the manual valve.

### ALLGEMEINE DATEN DES STELLANTRIEBS:

- DREHWINKEL: 90°.
  - TEMPERATURBEREICH: -20°C / +90°C.
  - MAXIMALER FÖRDERDRUCK: 10 bar (8 bar für DNA045).
  - NENNDRUCK: 5.62 bar.
  - BETRIEBSMEDIUM: Druckluft, gefiltert.
  - SCHMIERUNG: NBR-kompatibles Öl verwenden.
  - Langeinstellungsstift zur Einstellung von 0° bis 90° (auf Anfrage).
- Für weitere Infos über die technischen Eigenschaften des Stellantriebs siehe diesbezügliche technische Beschreibung am Ende des Katalogs (S. 386/387).

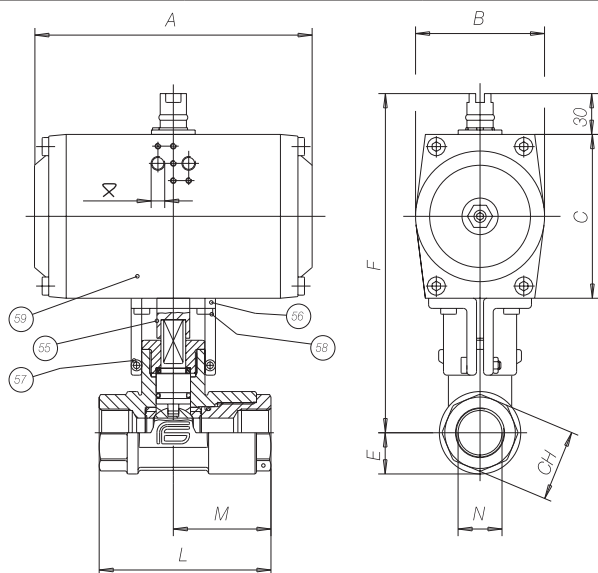
### ALLGEMEINE DATEN DES STANDARDVENTILS:

- TEMPERATURBEREICH: für Flüssigkeiten von -20°C / +80°C (DERLIN).
  - ANSCHLÜSSE: F/F Rp UNI ISO 7/1 (UNI EN 10226) - DIN 2999 zylinderförmig.
  - MAX. BETRIEBSDRUCK: für Flüssigkeiten bis 210 bar.
- Für allgemeine Eigenschaften sowie Sonderausführungen siehe Handventil.

DOUBLE ACTING / DOPPELTWIRKEND												
SIZE	WEIGHT g.	A	B	C	E	F	CH ottag.	L	M	N	ACTUATOR	KIT
3/8"	1030	116	70	68	15	153	26	75	44	8	DNA045AZ00	K1BA0003
1/2"	1190	116	70	68	18	154.5	32	85	47	12	DNA045AZ00	K1BA0003
3/4"	2075	133	78	74	22.5	175	39	95	54	16	DGA052AX00	K1BA0005
1"	3030	137	89	88	26.5	191.5	48	105	56	20	DGA063AX00	K1BA0005

SINGLE ACTING / EINFACHWIRKEND												
SIZE	WEIGHT g.	A	B	C	E	F	CH ottag.	L	M	N	ACTUATOR	KIT
3/8"	1500	133	78	74	15	160.5	26	75	44	8	SGA0524X00	K1BA0103
1/2"	2240	137	89	88	18	176	32	85	47	12	SGA0634X00	K1BA0103
3/4"	3445	161	102	100	22.5	201	39	95	54	16	SGA0754X00	K1BA0105
1"	4550	180	108	108	26.5	211.5	48	105	56	20	SGA0834X00	K1BA0105

### SECTION / QUERSCHNITT



### LIST OF VALVE COMPONENTS AND MATERIALS / TEILE- UND WERKSTOFFLISTE DES VENTILS

55	ACTUATOR PIN / WELLE FÜR STELLANTRIEB	1	C.S. ZINC.
56	BRACKET / BRÜCKE	1	AL. EPOXY
57	BRACKET/VALVE SCREW / SCHRAUBE BRÜCKE/VENTIL	2	8.8 ZINC.
58	BRACKET/ACTUATOR SCREW / SCHRAUBE BRÜCKE/STELLANTRIEB	4	8.8 ZINC.
59	ACTUATOR / STELLANTRIEB	1	AL. ANODIZED

⊗ 063±0.02=1/8"G  
110±0.10=1/4"G