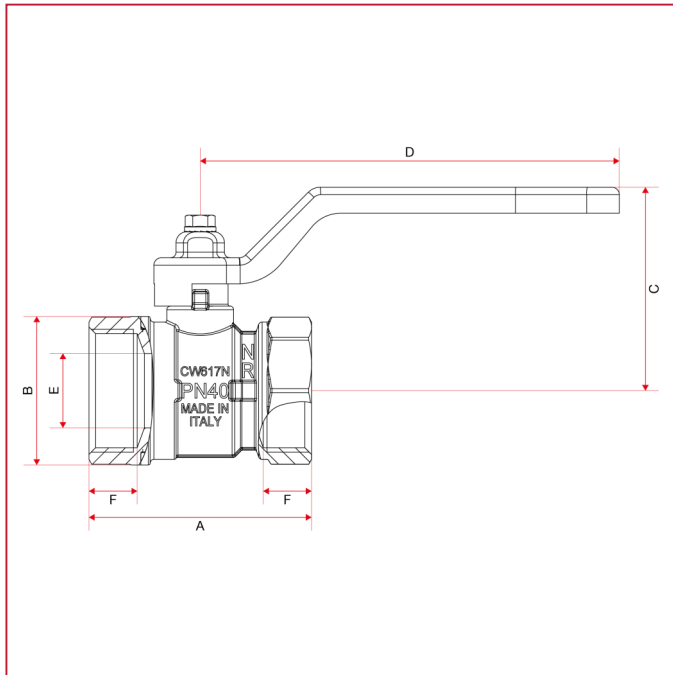




REDUCED FLOW BALL VALVES: ORIENT

111 Orient ball valve, reduced flow

OVERALL DIMENSIONS



	1/4"	3/8"	1/2"	3/4"	1"	1"1/4	1"1/2	2"	2"1/2	3"	4"
DN	8	10	15	20	25	32	40	50	65	80	100
A	44,4	44,4	48	53,5	60	72	80	97	128	148	169
B	23,5	24	27	34	40	50	59	72	96	119	138
C	37,3	37,3	39,3	48,8	54,8	58,8	74,8	80,8	108,7	126,7	135,7
D	80	80	80	88,5	113	113	138	138	197	250	250
E	10	10	12	15	20	25	32	40	54	65	80
F	10	10	11	12	13	14,5	15	18	23	24	25
Kg/cm ² bar	50	50	50	40	40	30	30	25	18	14	12
LBS - psi	725	725	725	580	580	435	435	362,5	261	203	174