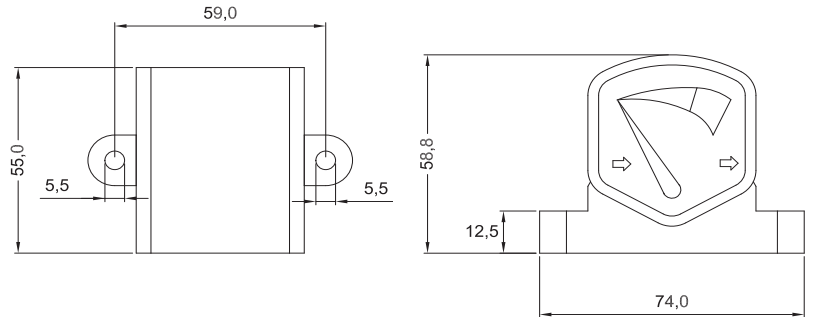


Let us take care of your air

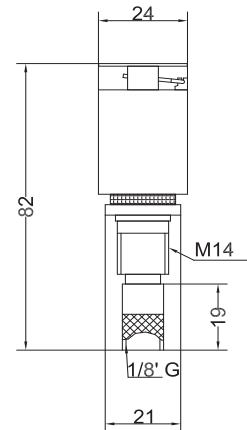
Technische informatie Model NA-DRUKVERSCHIL

Minimale werkdruk:	0,2 bar
Maximale werkdruk:	16 bar
Minimale arbeidstemperatuur:	+1 °C
Maximale arbeidstemperatuur:	+90 °C
Materiaal behuizing:	Kunststof



Technische informatie Model NA-DRAIN/ME

Minimale werkdruk:	0,2 bar
Maximale werkdruk:	16 bar
Minimale arbeidstemperatuur:	+1 °C
Maximale arbeidstemperatuur:	+100 °C
Materiaal behuizing:	Messing
Draadaansluiting ingaand:	M14
Draadaansluiting uitgaand:	18" BSP-F



Technische informatie Model NA-DRAIN/PA

Minimale werkdruk:	0,2 bar
Maximale werkdruk:	16 bar
Minimale arbeidstemperatuur:	+1 °C
Maximale arbeidstemperatuur:	+100 °C
Materiaal behuizing:	Kunststof
Draadaansluiting ingaand:	M14
Draadaansluiting uitgaand:	18" BSP-M

