

Let us take care of your air

Technische informatie Model NA-F0180-W

Maximale flow: 5100 l/min

Maximale werkdruk: 16 bar

Minimale arbeidstemperatuur: +2 °C

Maximale arbeidstemperatuur: +100 °C

Draadaansluiting ingaand: 1" BSP-F

Draadaansluiting uitgaand: 1" BSP-F

Afmetingen:

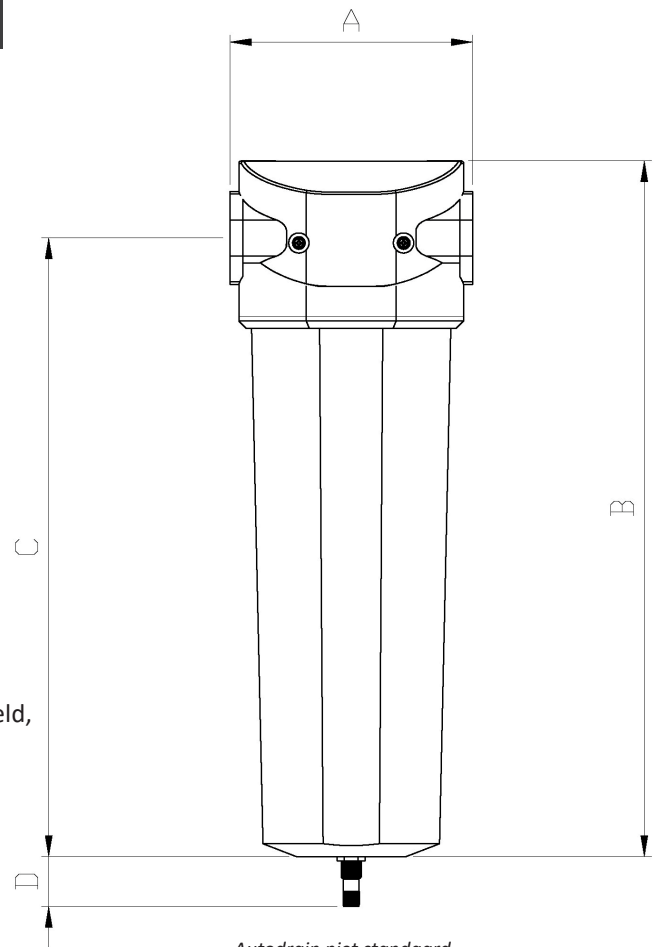
A	B	C	D
125 mm	300 mm	262 mm	32 mm*

*De D-afmeting verwijst naar de metalen automatische afvoergrootte

Materiaal behuizing: Aluminium

Materiaal Montagedelen

fittings en accessoires: Kunststof, Messing, Messing vernikkeld, Staal



*Autodrain niet standaard
inbegrepen*