

Elettrovalvola in linea a comando diretto

- Elettrovalvole 2/2 e 3/2 normalmente chiuse e normalmente aperte.
- Installazione in qualsiasi posizione.
- Connessioni di lavoro: M5 - G 1/8" - G 1/4"
- La linea da 18 mm si differenzia per l'ingombro ridotto e per il basso assorbimento elettrico.

Directly operated solenoid valves in line

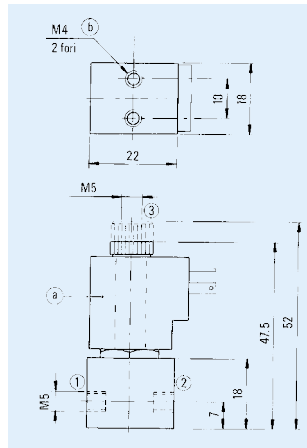
Solenoid valve 2/2 and 3/2 way N.C. and N.O.
Installation in any position.
Connections: M5 - G 1/8" - G 1/4".
The 18 mm line is favourable for the low dimension and power consumption.

Taglia / Size 18



- 1 (P) = Alimentazione / Supply
- 2 (A) = Utilizzo / Use
- 3 (R) = Scarico / Discharge
- * Attacco M5 con ghiera opzionale TPR (Pag. 25)
- * Connection M5 with optional nut TPR (Pag. 25)
- a = Bobina B5 / Coil B5
- b = Fori di fissaggio / Fixing hole

Taglia / Size 18



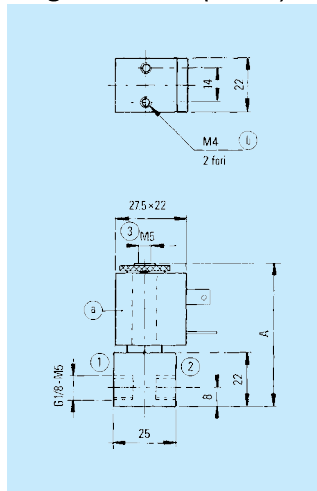
Taglia / Size 22



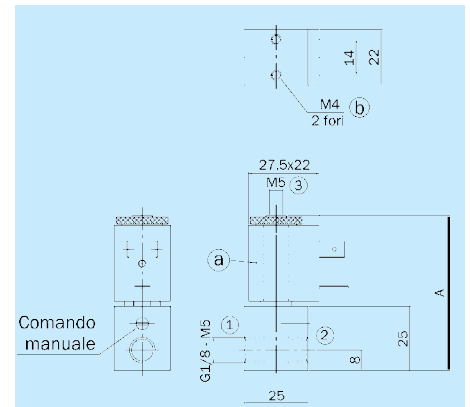
Tipo elettrovalvola Solenoid valve type	A
NC	58
NA	65
NC - M	61

- 1 (P) = Alimentazione / Supply
- 2 (A) = Utilizzo / Use
- 3 (R) = Scarico / Discharge
- a = Bobina B1 / Coil B1
- b = Fori di fissaggio / Fixing hole

Taglia / Size 22 (NC-NA)



Taglia / Size 22 (NC-M)



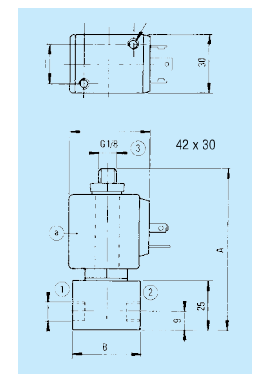
Taglia / Size 30



Tipo elettrovalvola Solenoid valve type	A	Connessione Port size	B
2/2	76	G 1/8	35
3/2	83	G 1/4	40

- 1 (P) = Alimentazione / Supply
- 2 (A) = Utilizzo / Use
- 3 (R) = Scarico / Discharge
- a = Bobina B3 / Coil B3
- b = Fori di fissaggio / Fixing hole

Taglia / Size 30



Caratteristiche funzionali / Functional features

Temp. d'esercizio	Operation temperature range	-20/+90°C	
Fluido	Fluid	Aria filtrata lubrificata e non lubrificata	Air filtered and lubricated or non lubricated

Caratteristiche elettriche / Electrical features

Vedi caratteristiche bobina B1, B3 e B5 pag. 26 See features of B1, B3 and B5 coils at page 26

Materiali / Materials

Corpo	Body	Ottone OT58	Brass
Nuclei e molle	Cores and spring	Acciaio inox	Stainless steel
Canotto	Sleeve	Ottone	Brass
Guarnizioni	Seals	Viton	Viton

Elettrovalvole taglia 18

Solenoid valves size 18

Simbolo Symbol	Funzione Function	Tipo Type	Conness. Port size	Passaggio Orifice (mm)		Kv (l/min)	p (bar)			Bobina Coil
				1 → 2	2 → 3		min.	max		
								AC	DC	
	2/2 NC	ED 1008	M5	0,8		0,6	0	12	12	B5
		ED 1010		1		0,8	0	11	11	B5
		ED 1012		1,2		0,9	0	10	10	B5
	3/2 NC	ED 908	M5	0,8	1,2	0,6	0	11	11	B5
		ED 910		1	1,2	0,8	0	10	10	B5
		ED 912		1,2	1,2	0,9	0	9	9	B5

Elettrovalvole taglia 22

Solenoid valves size 22

Simbolo Symbol	Funzione Function	Tipo Type	Tipo con comando manuale Type with manual com.	Conness. Port size	Passaggio Orifice (mm)		Kv (l/min)	p (bar)			Bobina Coil
					1 → 2	2 → 3		min.	max		
									AC	DC	
	2/2 NC	ED 112 C		M5 - G 1/8	1,2		0,65	0	25	25	B1
		ED 120 C			2		1,5	0	12	10	B1
		ED 125 C			2,5		2,3	0	10	8	B1
	2/2 NA (NO)	ED 212 A		M5 - G 1/8	1,2		0,65	0	20	20	B1
		ED 220 A			2		1,4	0	8	8	B1
		ED 225 A			2,5		2,1	0	5,5	5,5	B1
	3/2 NC	ED 308 C	ED 308 CM	M5 - G 1/8	0,8	1,3	0,6	0	14	14	B1
		ED 310 C	ED 310 CM		1	1,3	0,8	0	10	10	B1
		ED 313 C	ED 313 CM		1,3	1,3	1	0	10	10	B1
		ED 317 C	ED 317 CM		1,7	1,3	1,2	0	8	8	B1
	3/2 NA (NO)	ED 408 A		M5 - G 1/8	0,8	1,2	0,6	0	14	14	B1
		ED 413 A			1,3	1,5	0,9	0	11	11	B1
		ED 417 A			1,7	1,9	1,2	0	8	8	B1

Elettrovalvole taglia 30

Solenoid valves size 30

Simbolo Symbol	Funzione Function	Tipo Type	Tipo Inox Type Stainless steel	Conness. Port size	Passaggio Orifice (mm)		Kv (l/min)	p (bar)			Bobina Coil
					1 → 2	2 → 3		min.	max		
									AC	DC	
	2/2 NC	ED 520 C	ED 520 CX	G 1/8 - G 1/4	2		1,7	0	18	16	B3
		ED 525 C			2,5		2,5	0	16	14	B3
		ED 535 C			3,5		5,4	0	10	8	B3
		ED 545 C			4,5		7	0	8	8	B3
	2/2 NA (NO)	ED 620 A		G 1/8 - G 1/4	2		1,5	0	16	16	B3
		ED 625 A			2,5		2,2	0	12	12	B3
		ED 635 A			3,5		3,5	0	7	7	B3
	3/2 NC	ED 715 C	ED 715 CX	G 1/8 - G 1/4	1,5	2,4	1,2	0	15	15	B3
		ED 720 C			2	2,4	1,7	0	13	13	B3
		ED 725 C			2,5	2,4	2,2	0	10	10	B3
	3/2 NA (NO)	ED 825 A		G 1/8 - G 1/4	2,5	2,4	2,2	0	9	9	B3

Esempio d'ordine: Per elettrovalvola 3/2 normalmente chiusa, con attacco M5, passaggio 1,3 mm., tensione 24V cc..

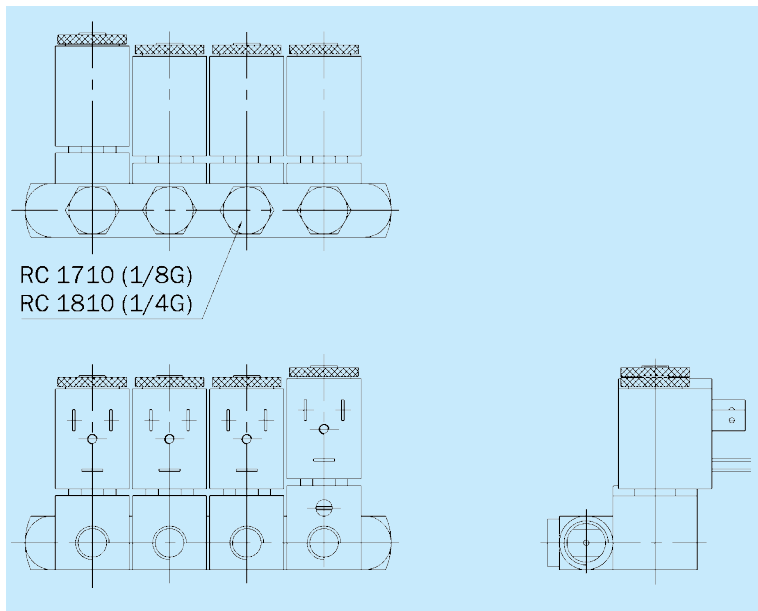
Example of order: For solenoid valve 3/2 N.C., with M5 connection, 1,3 mm orifice, voltage 24V dc.

Tipo elettrovalvola Attacco filettato voltaggio
 ED 313 C - M5 - V. 24 DC

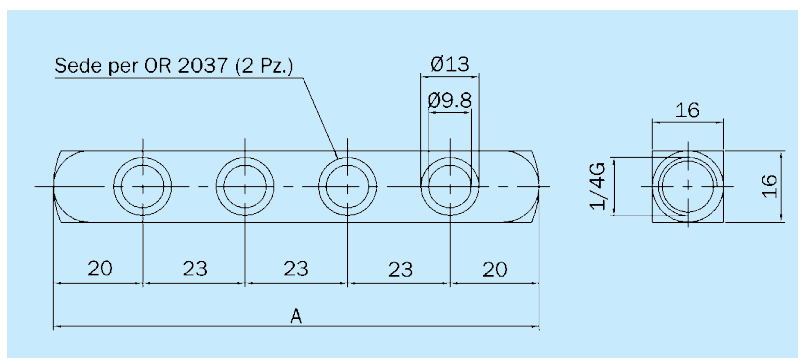
Solenoid valve type Connection voltage
 ED 313 C - M5 - V. 24 DC

**Collettore per elettrovalvola in linea
a comando diretto da 1/8" - 1/4"
serie ED**

**Manifold for directly operated
solenoid valve in line G1/8" - G1/4"
ED series**



Posizioni Seats	Quota A Dimension A	Codice Code
2	63	C182
3	86	C183
4	109	C184
5	132	C185
6	155	C186
7	178	C187
8	201	C188
9	224	C189
10	247	C1810



Posizioni Seats	Quota A Dimension A	Codice Code
2	75	C142
3	106	C143
4	137	C144
5	168	C145
6	199	C146
7	230	C147
8	261	C148
9	292	C149
10	323	C1410

