

## Fest eingestelltes Druckreduzierventil aus Kunststoff für Trinkwasser

FDA konform  
NSF zertifiziert



## Régulateur en plastique pour l'eau potable à réglage fixe

Conforme FDA  
NSF certifié



NSF/ANSI 61  
NSF/ANSI 169

### Technische Daten

Max. Eingangsdruck:	10 bar
Ausgangsdruck:	siehe Tabelle
Toleranz*:	1.0 bar - 3.0 bar: +/- 0.3 bar 3.5 bar - 8.0 bar: +/- 10%
Anschluss:	1/4" BSP / 1/4" NPT IG – IG
Durchfluss:	siehe Tabelle
Temperaturbereich:	4°C bis 60°C
Gehäuse:	Grivory® GV-5 FWA
Innenteile:	DIN 1.4404 / AISI 316L
Feder:	DIN 1.4310 / AISI 301
(nicht Mediumberührt)	
Membrane:	EPDM
Gewicht:	ca. 40gr

Einsatzbereiche:  
Festwasseranschluss, Getränkeautomaten,  
Kaffeemaschinen, Steamer

Auf Anfrage:  
Andere Druckbereiche

\* Prüfmedium: Luft, Pe = 6 bar (bei Pa <= 4 bar), 10NI/min  
Luft, Pe = 10 bar (bei Pa > 4 bar), 10NI/min

### Caractéristiques techniques

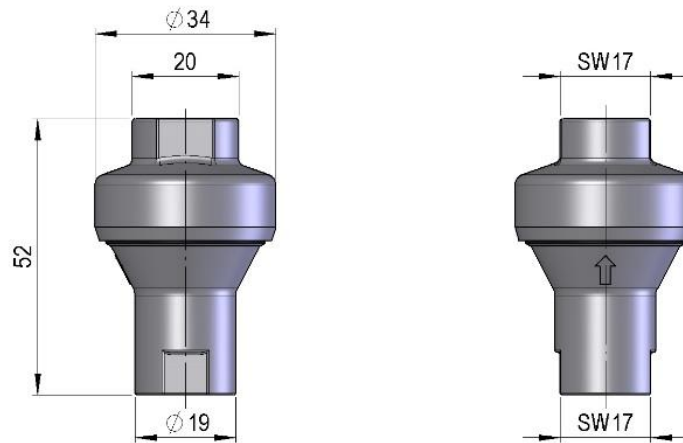
Pression d'entrée max:	10 bar
Pression de sortie:	voir tableau
Tolérance*:	1.0 bar - 3.0 bar: +/- 0.3 bar 3.5 bar - 8.0 bar: +/- 10%
Raccordement:	1/4" BSP / 1/4" NPT femelle-femelle
Débit:	voir tableau
Plage de température:	4°C à 60°C
Corps:	Grivory® GV-5 FWA
Partie internes:	DIN 1.4404 / AISI 316L
Ressort:	DIN 1.4310 / AISI 301
(Pas en contact avec les fluides)	
Membrane:	EPDM
Poids:	ca. 40gr

Applications:  
Raccordement d'eau fixe, distributeurs de boissons,  
machine à café, steamer

Sur demande:  
Autres plages de pression

\*Fluide d'essai: air, Pe = 6 bar (pour Pa <= 4 bar), 10NI/min  
air, Pe = 10 bar (pour Pa > 4 bar), 10NI/min

# TRI-IN-LINE ECOREG®



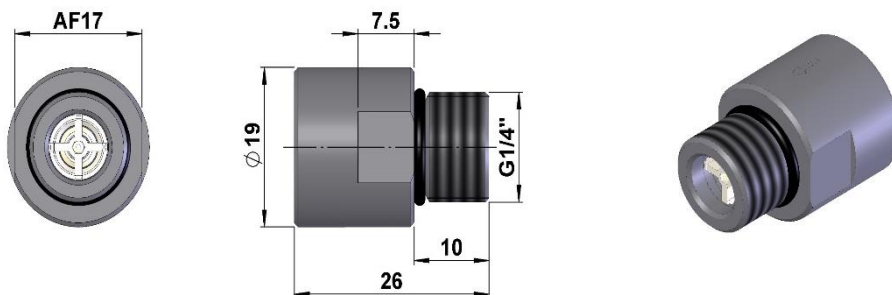
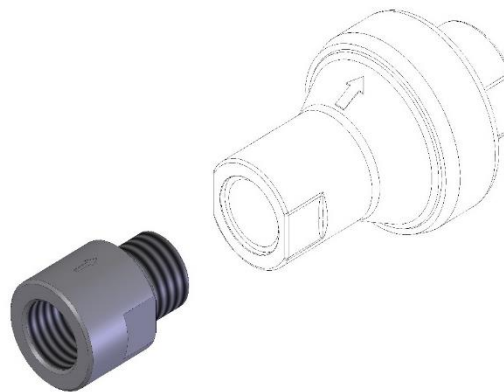
TRI-IN-LINE ECOREG®						
No. TRI - MATIC G1/4"	Code	No. TRI - MATIC 1/4" NPT	Code	Ausgangsdruck / Pression de sortie		Durchfluss / Débit ml / min ( $\Delta p$ 0.8 bar )
1718631	FRL.239K0210	1719184	239 KS 1215	1.0 bar	15 PSI	10 000
1718632	FRL.239K0215	1719185	239 KS 1223	1.5 bar	23 PSI	10 000
1717312	FRL.239K0220	1719046	239 KS 1230	2.0 bar	30 PSI	10 000
1718633	FRL.239K0225	1719186	239 KS 1236	2.5 bar	36 PSI	10 000
1718634	FRL.239K0230	1719187	239 KS 1245	3.0 bar	45 PSI	10 000
1718635	FRL.239K0235	1719188	239 KS 1250	3.5 bar	50 PSI	10 000
1718636	FRL.239K0240	1719189	239 KS 1260	4.0 bar	60 PSI	10 000
1718637	FRL.239K0250	1719190	239 KS 1275	5.0 bar	75 PSI	10 000
1718638	FRL.239K0260	1719191	239 KS 1290	6.0 bar	90 PSI	10 000
1718639	FRL.239K0270	1719192	239 KS 12100	7.0 bar	100 PSI	10 000
1718958	FRL.239K0280	1719193	239 KS 12120	8.0 bar	120 PSI	10 000

# TRI-IN-LINE ECOREG®

## Zubehör / Accessoires:

Rückschlagventil / Vanne anti-retour

No. TRI-MATIC G 1/4"	Code	No. TRI-MATIC 1/4"NPT	Code	Durchfluss Débit	Gewicht Poids	Max. Eingangsdruck / Max. Pression d'entrée	Temperaturbereich Plage de température	Material
				10 bar ml / min ( $\Delta p: 0,8$ bar)				
1721092	269 RV 0212			8000	7g	Wasser / Eau: 10 bar Andere Gase / Autres gaz: 10 bar	Wasser / Eau: 4°C to 60°C Andere Gase / Autres gaz: 0°C to 60°C	Gehäuse / Corps: POM-C Rückschlagventil / Vanne anti-retour: POM Feder / Ressort: Edelstahl / Acier Inox O-Ring: EPDM



Bitte fragen Sie unsere aktuellen Preise an!

N'hésitez pas à demander nos prix actuels!