



BALANCERS



0,4 ÷ 3 kg

630

631

632

DIN 15112 ISO EN 12100-1



2006/42/CE

INOX Ø 2mm



2 ÷ 14 kg

633

634

635

636

637

INOX Ø 2,5mm

WITH ANTI FALL DEVICE

ENG Zeca balancers, designed to sustain manual tools, screw drivers, etc. An essential help for consecutive work, assembly, mass production, packaging, etc. Zeca balancers are manufactured of high quality material and resist to heavy working cycle. The balancers are manufactured in 2 different dimensions.

TECHNICAL FEATURES

- Die-cast aluminium case.
- Stainless steel support cable.
- Continuous capacity adjustment from max. value to min. value.
- Cable length easily adjustable for fitting every need.
- Four suspension points.
- Three anchorage points.

FRA Equilibreurs Zeca, pour soutenir outils manuels, visseuses, etc. Un aide indispensable pour des travaux répétitifs, montages, productions de série, emballages, etc. Les equilibreurs Zeca sont construits avec des matières de première qualité, et ils résistent à cycles de travaux particulièrement lourds. Les equilibreurs sont construits en deux différentes dimensions.

CARACTÉRISTIQUES GÉNÉRALES

- Boîtier en aluminium moulé.
- Cable de soutien en acier inox.
- Réglage continu du chargement du valeur max. au valeur min.
- Longueur du cable facilement enregistrable pour s'adapter à tout besoin.
- Quatre points de suspension.
- Trois points d'ancrage



BALANCERS

GER Zeca Seilfederzüge, um Handwerkzeuge, Schlagschrauber und ähnliche Geräte zu halten. Eine unentbehrliche Hilfe bei sich wiederholenden Arbeiten, Montagen, Serienproduktionen, Verpackungsarbeiten etc. Zeca Seilfederzüge sind aus qualitativ hoch-wertigem Material gefertigt. Sie sind bei schweren Arbeitszyklen außerordentlich belastbar. Die Seilfederzüge sind in zwei verschiedenen Abmessungen verfügbar.

ALLGEMEINE MERKMALE

- Gehäuse aus druckgegossenem Aluminium.
- Stahlseil aus Inox.
- Lasteneinstellung von hoch bis niedrig.
- Seillänge ist einfach verstellbar um den jeweiligen Anforderungen gerecht zu werden.
- Vierpunktaufhängung.
- Drei Befestigungspunkte.

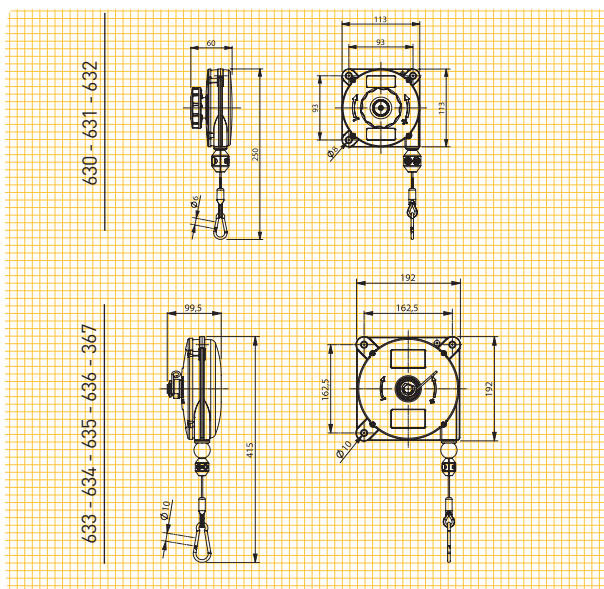
ESP Equilibradores Zeca, para sostener el peso de herramientas manuales, atornilladores, etc. Una ayuda indispensable para trabajos repetitivos, montajes, producción en serie, embalajes, etc. El equilibrador Zeca esta fabricado con material de primera calidad y resistente a trabajos gravosos. El equilibrador esta fabricado en dos medidas.

CARACTERÍSTICAS COMUNES

- Estructura de aluminio.
- Cable de sujeción de acero inox.
- Regulación de la carga continua del valor máximo al valor mínimo.
- Longitud del cable fácilmente registrable para adaptarse a las exigencias.
- Cuatro puntos de suspensión.
- Tres puntos de anclaje.

ART.	630	631	632	633	634	635	636	637
Description	Balancer	Balancer	Balancer	Balancer with anti-fall device	Balancer with anti-fall device	Balancer with anti-fall device	Balancer with anti-fall device	Balancer with anti-fall device
capacity Kg force Kg Tragleistung Kg	0,4 ÷ 1	1 ÷ 2	2 ÷ 3	2 ÷ 4	4 ÷ 6	6 ÷ 8	8 ÷ 10	10 ÷ 14
travel mm course du cable mm Kabelhublänge mm	1600	1600	1600	2500	2500	2500	2500	2500
weight gr poids gr Gewicht gr	630	670	790	2850	3000	3100	3200	3500
	mm 170x125x70 Kg 0,7	mm 170x125x70 Kg 0,8	mm 170x125x70 Kg 0,9	mm 245x200x110 Kg 3,2	mm 245x200x110 Kg 3,3	mm 245x200x110 Kg 3,4	mm 245x200x110 Kg 3,5	mm 245x200x110 Kg 3,6

DIMENSIONS



CAPACITY ADJUSTMENT

