



SERIE  
AMERICA

SERIE AMERICA HOSE REEL



AM80

**ENG TECHNICAL FEATURES**

- Technopolymer casing.
- Complete with pivot bracket.
- Provided with hose ratchet stop device, easily removable if constant traction is required.
- Suitable for air transmission.

**GER TECHNISCHE MERKMALE**

- Gehäuse aus Technopolymer.
- Schwenkbarer Bügel.
- Arretiervorrichtung, welche einfach zu beseitigen ist, wenn der Schlauch ständig unter Zug sein soll.
- Für Luft geeignet.

**FRA CARACTERISTIQUES TECHNIQUES**


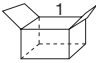
- Boîtier en polymère.
- Support de fixation orientable.
- Fourni avec dispositif d'arrêt du tuyau, facile à éliminer si le tuyau doit être toujours en traction.
- Convenable pour le passage d'air.

**ESP CARACTERISTICAS TECNICAS**

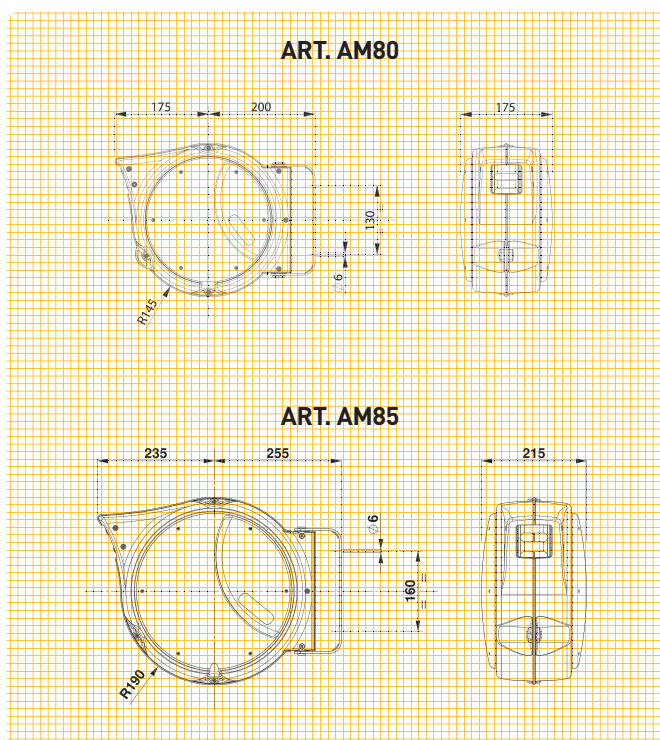
- Estructura en Tecnopolimero.
- Abrazadera de fijación orientable.
- Provisto con dispositivo de parada del tubo, facilmente eliminable en caso se quiera el tubo constantemente en tracción.
- Idóneo para el paso aire.



AM85

ART.	AM80/8	AM85/8	AM85/10
Hose int. Ø	8 mm (5/16")	8 mm (5/16")	10 mm (3/8")
Hose length	10 m	16 m	16 m
Max press	15 bar	15 bar	15 bar
End hose fitting	1/4" M BSP	1/4" M BSP	3/8" M BSP
Temperature	-5°/+40° C	-5°/+40° C	
Incoming hose fitting	NO	NO	
Incoming hose	1,5 m	1,5 m	
Air	YES	YES	
Water	NO	NO	
Hose type	PU	PU	
	40	20	
	mm 390x330x230 Kg 4,5	mm 500x450x255 Kg 8,0	

## DIMENSIONS



ISO EN 12100



2006/42/CE

