

ZECA

zeca.it

Avvolgitubo AM86

AM86 hose reels



AVVOLGITUBO AM86

AM86 HOSE REELS

La serie AM86 già conosciuta e apprezzata da chi ha bisogno di un avvolgitubo di qualità, oggi è ancora più completa grazie alla nuova gamma di tubi:

- KPU: flessibilità e resistenza insieme, esclusiva Zeca
- PVC: soft touch e resistente alle abrasioni
- NBR: resistenza senza compromessi
- PU Food: ideale per ambienti alimentari
- AGRI: professionalità per il settore agricolo

CARATTERISTICHE TECNICHE

- Struttura in tecnopolimero.
- Staffa di fissaggio metallica, orientabile.
- Dispositivo automatico di arresto del tubo alla lunghezza desiderata, eventualmente disinseribile.

The Serie AM86 already well known and appreciated by those who need a high quality hose reel, today is even more complete thanks to the new hose range:

- KPU: flexibility and high resistance, exclusive by Zeca
- PVC: soft touch and resistant to scraping
- NBR: resistance without compromise
- PU Food: suitable for food sector
- AGRI: professionalism in the agricultural sector

TECHNICAL FEATURES

- Technopolymer casing.
- Complete with orientable pivot bracket.
- Provided with hose ratchet stop device, easily removable if constant traction is required.

CAMPI DI APPLICAZIONE

APPLICATION FIELDS



Autofficine
Auto repair workshops



Industria
Industry



Industrie alimentari
Food industry



Edilizia
Construction



Grandi cucine
Big kitchens



Agricoltura
Agriculture

AM86/10 Ex

AM86/13 Ex

KPU

AM86/10 PVC

AM86/13 PVC

PVC blu/blue

AM86/10 NBR

AM86/13 NBR

SAE 100R6 nero/black

AM86/13 FD

PU Food*

Acciaio INOX AISI 316L
Stainless steel AISI 316L

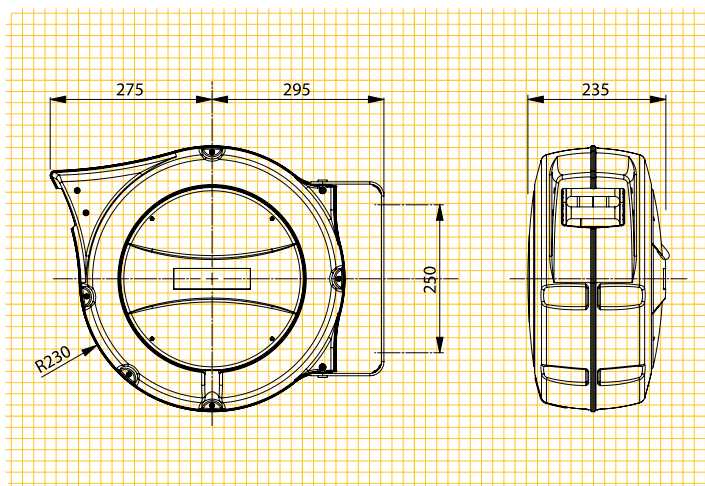
AM86/AGRI

PVC giallo/yellow



ART.	AM86/10	AM86/13	AM86/10 PVC	AM86/13 PVC	AM86/10 NBR	AM86/13 NBR	AM86/13 FD	AM86/AGRI
Ø Interno tubo Hose int. Ø	10 mm 3/8"	12,5 mm 1/2"	10 mm 3/8"	12,5 mm 1/2"	10 mm 3/8"	12,5 mm 1/2"	12,5 mm 1/2"	12,5 mm 1/2"
Lunghezza tubo Hose length	25 m	16 m	20 m	12 m	18 m	12 m	12 m	18 m
Press. max Max pressure	15 bar	15 bar	15 bar	15 bar	15 bar	15 bar	15 bar	6 bar
Raccordo in uscita End hose fitting	3/8" M BSP	1/2" M BSP	3/8" M BSP	1/2" M BSP	3/8" M BSP	1/2" M BSP	1/2" M BSP AISI 316L	NO
Temperatura Temperature	-5°/+50° C		-5°/+50° C		-5°/+50° C		-5°/+65° C	+5°/+40° C
Raccordo in entrata Incoming hose fitting	NO		NO		NO		NO	NO
Spezzone ingresso Incoming hose	1,5 m		1,5 m		1,5 m		1,5 m	1,5 m
Aria Air	SI / YES		SI / YES		SI / YES		SI / YES	NO
Acqua Water	SI / YES		SI / YES		SI / YES		SI / YES	SI / YES
Tipo tubo Hose type	KPU		PVC blu/blue		SAE 100R6 nero/black		PU Food*	PVC giallo/yellow
Atex			-		-		-	-

* NOTA: TUBO CERTIFICATO SECONDO REG. UE 1935/2004 E REG. UE 10/2011 IDONEO AL CONTATTO CON ALIMENTI. NON IDONEO AL PASSAGGIO DI LIQUIDI ALIMENTARI / NOTE: REG. UE 1935/2004 AND REG. UE 10/2011 CERTIFIED HOSE FOR USE IN THE FOOD INDUSTRY. NOT SUITABLE FOR FOOD LIQUIDS TRANSFER.



Compliance with Directive 2014/34/UE
Marking CE II 2 GD c IIB T6/T85° C X
Type Examination Certificate Number IMQ 15 ATEX 002X
Compliance with EN 13463-1 : 2009 | EN 13463-5 : 2011

	14
	mm 550x505x270 kg 10

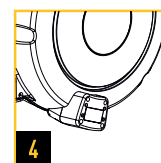
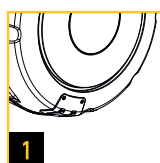
ISO EN 12100	
CE	
2006/42/CE	

SAFETY RETURN

ART. AM86/SR - Safety return for AM86

Safety Return consente il riavvolgimento rallentato del tubo evitando contraccolpi pericolosi nel caso il tubo sfuggisse di mano all'operatore. Safety Return è un dispositivo frenante opzionale per l'intera serie Zeca AM86.

Safety Return allows the slowed down rewinding of the hose, avoiding dangerous blowbacks in case the operator loses his grip on the hose. Safety Return is an optional braking device for the entire Zeca AM86 Serie.



ZECA

zeca.it



010.446

ZECA S.p.A.

Strada della Chiara, 25
10080 Feletto C.se (TO) Italia

Tel. +39 0124 499611
Fax +39 0124 490669

info@zeca.it
export@zeca.it
italia@zeca.it